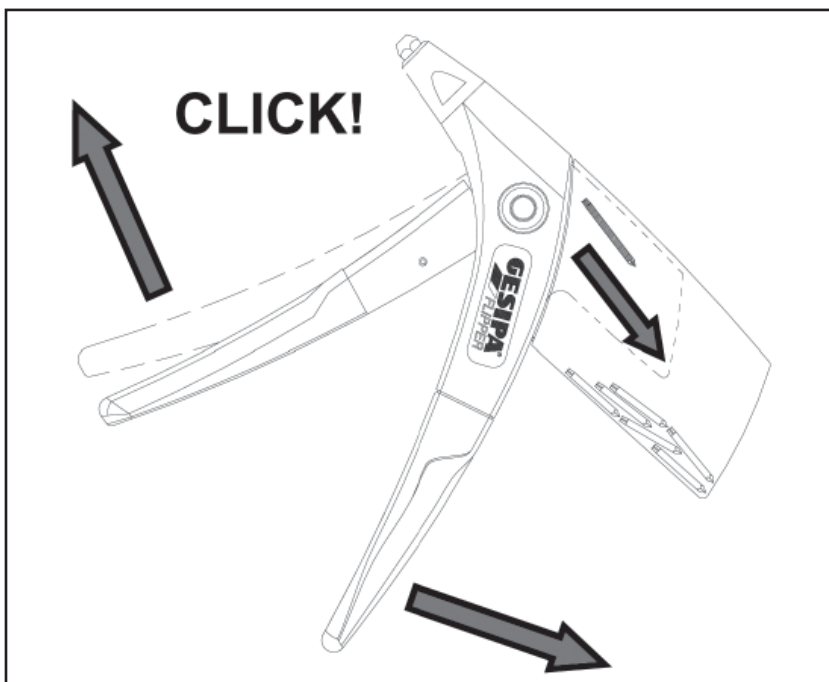


**Mundstückzuordnung:**  
**Nosepieces allocation:**  
**Classement des embouchures:**  
**Boquillas normalizadas:**  
**Determinazione bocchello:**  
**Val av munstycke:**  
**Mondstukkeuse:**  
**Valg af Mundstykke:**  
**Munnstykke-tilordning:**  
**Zaszeregowanie uchwytoù:**

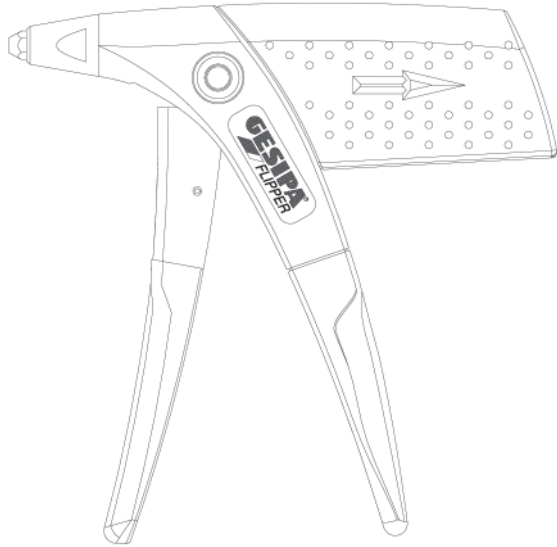
Ø	Material	Standard	Part Number
2,4	Alu	10/18	705 1182
3,2	CAP-Alu, CAP-Cu	10/18	705 1182
3 & 3,2	Alu, Cu, St, Inox, Stinox, Alu/Alu, PG-Alu, PG-St	10/24	705 1247
4	Alu, Cu, CAP-Alu, CAP-Cu	10/24	705 1247
4	St, Alu/Alu, Inox, Stinox, PG-Alu, PG-St	10/29	705 1298
4,8	CAP-Alu, CAP-Cu	10/29	705 1298
4,8 & 5	Alu, PG-Alu	10/32	705 1328



**Achtung!**  
**Important!**  
**Attention!**  
**Cuidado!**  
**Attenzione!**  
**Observera!**  
**Let op!**  
**Viktigt!**  
**Obs!**  
**Uwaga!**

D	Handnietzange	S	Handniettang
GB	Hand Riveting Tool	NL	Blindklinktang
F	Outil de rivetage à	DK	Håndniettang
E	Remachadora manual	N	Håndverktøy
I	Rivettatrice manuale	PL	Nitownica reczna

# Flipper



Art.-Nr.: 701 0001

**GESIPA**

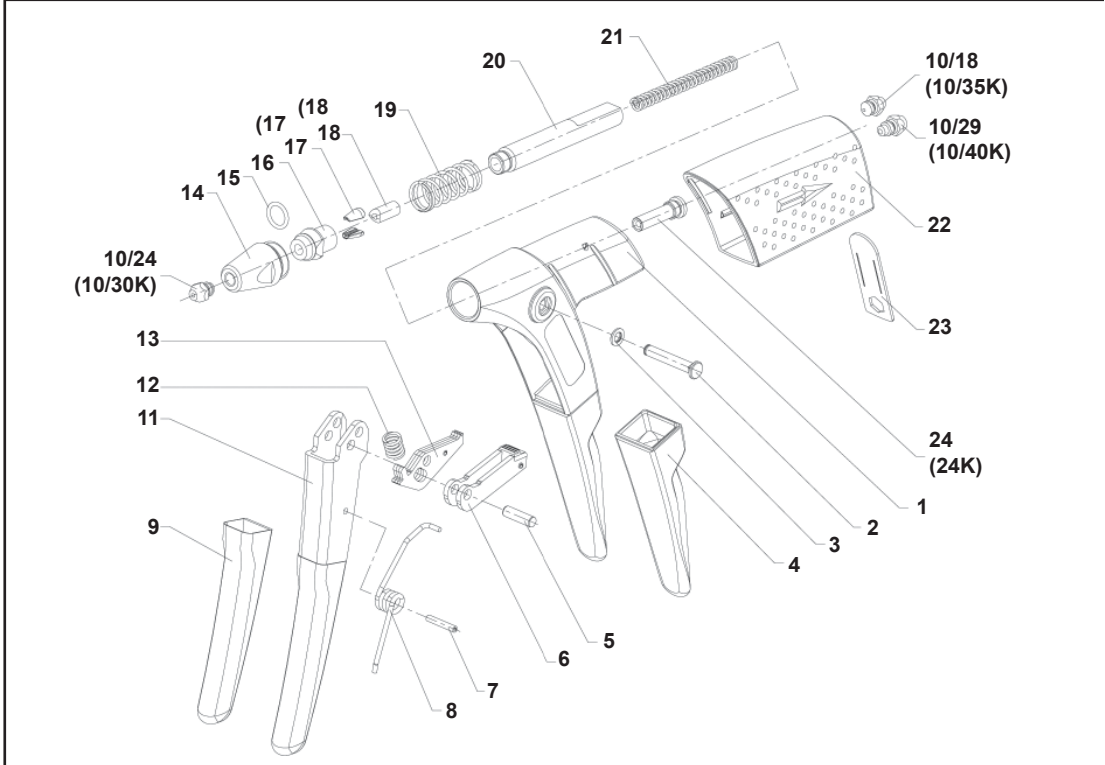
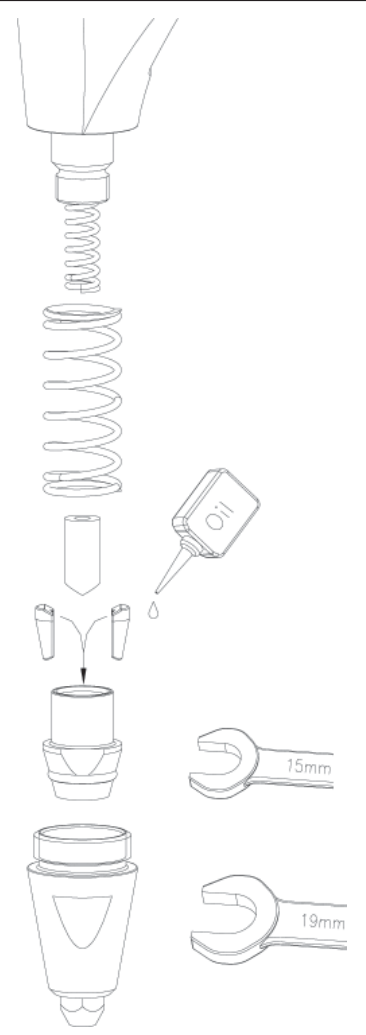
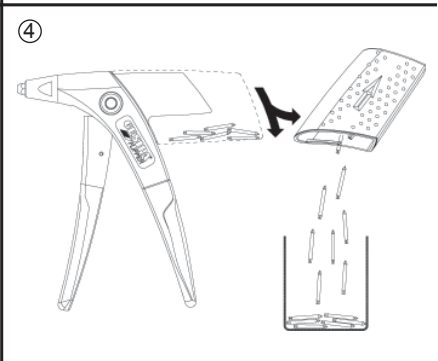
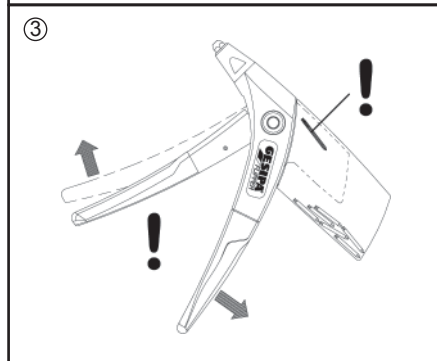
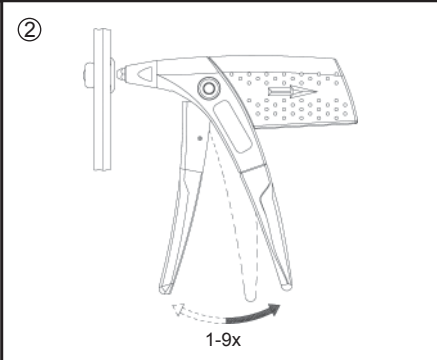
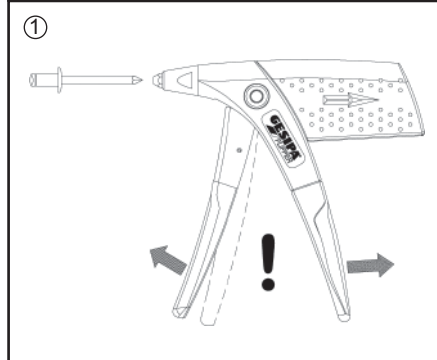
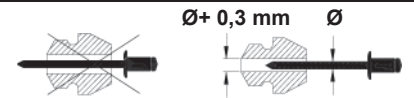
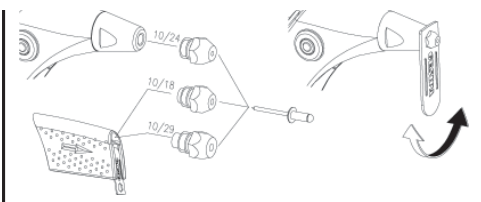
GESIPA-Blindniettechnik GmbH, Nordendstraße 13-39, 64546 Mörfelden-Walldorf, T +49 (0) 6105 962 0, F +49 (0) 6105 962 287

Aluminium  
Aluminium  
Aluminium  
Aluminio

Ø: 2,4 - 5 mm

Stahl/  
Edelstahl  
Steel/  
Stainl. Steel  
Acier/  
Inox  
Acero/  
Acero inox.

Ø: 3 - 4 mm



1	701 2012	8	701 2195	13	701 2179	20	701 2071	10/30K	705 3304
2	701 2055	9	701 2152	14	701 2039	21	701 2128	10/35K	705 3355
3	701 2063	10/18	705 1182	15	701 2241	22	701 2225	10/40K	705 3401
4	701 2020	10/24	705 1247	16	701 2098	23	701 2233	17 K	705 3053
5	701 2187	10/29	705 1298	17	705 2057	24	701 2047	18 K	701 2985
6	701 2160	11	701 2144	18	701 2101			24 K	701 2993
7	701 2217	12	701 2209	19	701 2136				