



RIVETTATRICE OLEOPNEUMATICA
PER RIVETTI Ø 2,4 ÷ Ø 4,8

- ISTRUZIONI USO
- MANUTENZIONE
- AVVERTENZE



OIL PNEUMATIC RIVETING TOOL
FOR RIVETS Ø 2,4 ÷ Ø 4,8

- INSTRUCTIONS FOR USE
- MAINTENANCE
- NOTICES



PISTOLET A RIVETER OLEOPNEUMATIQUE
POUR RIVETS Ø 2,4 ÷ Ø 4,8

- MODE D'EMPLOI
- ENTRETIEN
- NOTICES



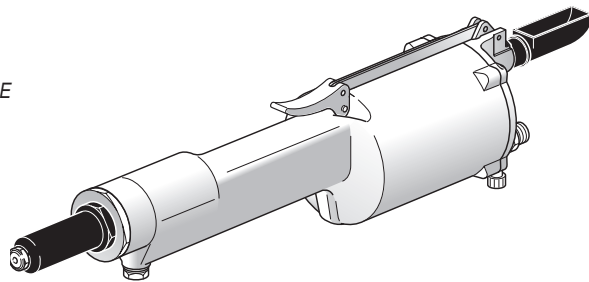
ÖLPNEUMATISCHES NIETWERKZEUG
FÜR NIETE 2,4 ÷ 4,8 Ø

- BEDIENUNGSANLEITUNG
- WARTUNG
- HINWEISE



REMACHADORA OLEONEUMATICA
PARA REMACHES Ø 2,4 ÷ Ø 4,8

- INSTRUCCIONES DE USO
- MANUTENCION
- ADVERTENCIAS



I La sottoscritta Far S.r.l., con sede in Quarto Inferiore (BO) alla via Giovanni XXIII n° 2,
DICHIARA
sotto la propria esclusiva responsabilità che la rivettatrice
Modello: RAC 230 - Rivettatrice oleopneumatica verticale
Utilizzo: per rivetti diam. 2,4-4,8
alla quale questa dichiarazione si riferisce è conforme ai requisiti essenziali di sicurezza previsti dal DPR 459/96 di attuazione delle Direttive CEE 89/392 e 91/368 e successive modificazioni ed integrazioni.

GB The undersigned Far S.r.l., having its office in Quarto Inferiore (BO), Via Giovanni XXIII No. 2, herewith
DECLARES
on its sole responsibility that the riveting machine
Type: RAC 230 - Standing hydropneumatic tool
Application: for rivets diam. 2,4-4,8
which is the object of this declaration complies with the basic safety requirements established in the DPR 459/96 implementing the EC standards 89/392 and 91/368 and subsequent amendments and integrations.

F La société Far S.r.l. soussignée avec siège à Quarto Inferiore (BO), Via Giovanni XXIII n° 2,
DECLARE
sous sa seule responsabilité que la riveteuse
Modèle: RAC 230 - Riveteuse oléopneumatique verticale
Utilisation: pour rivets diam. 2,4-4,8
à laquelle cette déclaration se rapporte est conforme aux conditions essentielles de sécurité requises par les DPR 459/96 de mise à effet des Directives CEE 89/392 et 91/368 et modifications et intégrations successives.

D Die Unterzeichnete, Fa. Far S.r.l., mit Sitz in Quarto Inferiore (BO), Via Giovanni XXIII Nr. 2,
ERKLÄRT
hiermit auf ihre alleinige Verantwortung, daß die Nietmaschine
Typ: RAC 230 - Vertikales hydraulisch-pneumatisches Nietwerkzeug
Anwendung: für Blindniete mit Durchmesser 2,4-4,8
auf das sich diese Erklärung bezieht, den wesentlichen Sicherheitsanforderungen des DPR 459/96 für die Durchführung der EG-Richtlinien 89/392 und 91/368 und den nachfolgenden Änderungen und Anfügungen entspricht.

E La firmataria Far S.r.l., domiciliada en Quarto Inferiore (BO) en via Giovanni XXIII n° 2,
DECLARA
bajo su exclusiva responsabilidad que la remachadora
Modelo: RAC 230 - Remachadora oleoneumática vertical
Empleo: para remaches diam. 2,4-4,8
a la cual la presente declaración se refiere corresponde a los requisitos esenciales de seguridad previstos por el DPR 459/96 de actuación de las Directivas CEE 89/392 y 91/368 y sucesivas modificaciones e integraciones.

Quarto Inferiore, 01-01-2005



Far S.r.l. - Giacomo Generali
(Presidente del Consiglio di Amministrazione)
(Chairman of the Board of Directors)
(Président du Conseil d'Administration)
(Vorsitzender des Verwaltungsrates)
(Presidente del Consejo de Administración)

INDICE

AVVERTENZE E MISURE DI SICUREZZA	pag. 4
PARTI PRINCIPALI	pag. 8
IDENTIFICAZIONE DELLA RIVETTATRICE	pag.10
NOTE GENERALI E CAMPO DI APPLICAZIONE	pag.10
DATI TECNICI	pag.12
USO DELLA RIVETTATRICE	pag.14
MANUTENZIONE E CAMBIO DI FORMATO.....	pag.18
RABBOCCO OLIO CIRCUITO OLEODINAMICO	pag.20
PARTI DI RICAMBIO	pag.22

**INDEX**

SAFETY MEASURES AND REQUIREMENTS	page 4
MAIN COMPONENTS	page 9
TOOL IDENTIFICATION	page 11
GENERAL NOTES AND USE.....	page 11
TECHNICAL DATA	page 13
HOW TO USE YOUR RIVETING TOOL	page 15
MAINTENANCE AND CHANGE OF SIZE.....	page 19
TOOPING UP THE OIL-DYNAMIC CIRCUIT	page 21
SPARE PARTS	page 22

**INDEX**

INSTRUCTIONS ET MESURES DE SECURITE.....	page 5
PARTIES PRINCIPALES	page 9
IDENTIFICATION DE L'OUTIL DE POSE	page 11
CARACTERISTIQUES ET EMPLOI.....	page 11
DONNES TECHNIQUES	page 13
MODE D'EMPLOI	page 15
ENTRETIEN ET CHANGEMENT DE BUSES	page 19
REPLISSAGE DE L'HUILE DU CYRCUIT HYDRAULIQUE	page 21
PIECES DETACHEES	page 22

**INHALTSVERZEICHNIS**

SICHERHEITSMASSNAHMEN UND BESTIMMUNGEN.....	seite 5
HAUPTSÄCHLICHE TEILE.....	seite 9
WERKZEUGIDENTIFIZIERUNG	seite 11
ALLGEMEINES UND HANDHABUNG	seite 11
TECHNISCHEN DATEN.....	seite 13
GEBRAUCK DES NIETWERKZEUGS	seite 15
WARTUNG UND AUSWECHSLUNG DES FORMATS.....	seite 19
AUFFÜLLEN DES ÖLS DES ÖLDYNAMISCHEN KREISLAUFS	seite 21
ERSATZTEILE	seite 22

**INDICE**

ADVERTENCIAS Y MEDIDAS DE SALVAGUARDIA	hoja 5
PARTES PRINCIPALES.....	hoja 9
IDENTIFICACION DE LA REMACHADORA.....	hoja 11
NOTAS GENERALES Y AMBITO DE APLICACION	hoja 11
DATOS TECNICOS.....	hoja 13
USO DE LA REMACHADORA.....	hoja 15
MANTENIMIENTO Y VARIACION DE TAMAÑO.....	hoja 19
LLENADO DE ACEITE DEL CIRCUITO OLEODINAMICO	hoja 21
PIEZAS DE REPUESTO.....	hoja 22





**ATTENZIONE!!!
CAUTION!!!
ATTENTION!!!
ACHTUNG!!!
ATENCIÓN!!!**

I La mancata osservanza o trascuratezza delle seguenti avvertenze di sicurezza può avere conseguenze sulla vostra o altrui incolumità e sul buon funzionamento dell'utensile.

GB *All the operations must be done in conformity with the safety requirements, in order to avoid any consequence for your and other people's security and to allow the best tool work way.*

F *Le non respect des instructions suivantes peut avoir des conséquences désagréables pour vous-mêmes et pour l'intégrité d'autrui.*

D *Alle Arbeiten müssen in Übereinstimmung mit den Sicherheitsvorschriften durchgeführt werden, um die eigene Sicherheit und die anderer Personen zu gewährleisten und die beste zu erreichen.*

E *No cumplir o despreciar las advertencias de seguridad puede perjudicar su incolumidad o la incolumidad de otras gentes y también el funcionamiento del equipo.*



AVVERTENZE E MISURE DI SICUREZZA

- Leggere attentamente le istruzioni prima dell'uso.
- Per le operazioni di manutenzione e/o riparazione affidarsi a centri di assistenza autorizzati dalla **FAR s.r.l.** e fare uso esclusivo di **pezzi di ricambio originali**. La **FAR s.r.l.** declina ogni responsabilità per danni da particolari difettosi, che si dovessero verificare per inadempienza di quanto sopra (**Direttiva CEE 85/374**).
- Si raccomanda l'uso dell'utensile da parte di personale specializzato.
- Usare durante l'impiego dell'utensile, occhiali o visiere protettive e guanti.
- Per eseguire le operazioni di manutenzione e/o di regolazione dell'utensile utilizzare gli accessori in dotazione e/o le attrezzature commerciali indicate nel capitolo Manutenzione.
- Per le operazioni di carica olio usare solo fluidi con caratteristiche indicate nel presente fascicolo.
- In caso di perdite accidentali di olio che dovessero venire a contatto con la pelle, lavarsi accuratamente con acqua e sapone alcalino.
- L'utensile può essere trasportato a mano ed è consigliabile dopo l'uso riporlo nel proprio imballo.
- Si consiglia ai fini di un corretto funzionamento della rivettatrice, una revisione semestrale.
- Gli interventi di riparazione e pulizia dell'utensile dovranno essere eseguiti con macchina non alimentata.
- È consigliabile, ove possibile, l'uso di un bilanciatore di sicurezza.



SAFETY MEASURES AND REQUIREMENTS

- *Read the instructions carefully before using the tool.*
- *For all maintenance and/or repairs please contact **FAR s.r.l.** authorized service centers and use only **original spare parts**. **FAR s.r.l.** may not be held liable for damages from defective parts caused by failure to observe what above mentioned (**EEC directive 85/374**).*
- *The tool must be used only by expert workers.*
- *A protective visor and gloves must be put on when using the tool.*
- *Use equipment recommended in the maintenance chapter to do any maintenance and/or regulation of the tool.*
- *For topping up the oil, we suggest using only fluids in accordance with the features specified in this working book.*
- *If any drop of oil touches your skin, you must wash with water and alkaline soap.*
- *The tool can be carried and we suggest putting it into its box after using.*
- *The tool needs a thorough six-monthly overhaul.*
- *Repairing and cleaning operations must be done when the tool is not fed.*
- *If it is possible, we suggest a safety balancer.*



INSTRUCTIONS ET MESURES DE SECURITE

- Lisez avec soin la notice avant l'usage.
- Pour les opérations d'entretien et/ou réparations, adressez-vous aux centres de service après-vente autorisés de FAR s.r.l. et n'utilisez que des **pièces détachées originales. FAR s.r.l. décline toute responsabilité pour les dommages dus à des pièces défectueuses qui interviendraient suite au non-respect de la notice ci-dessus (Directive CEE 85/374).**
- L'outil de pose doit être utilisé par le personnel spécialisé.
- Avant l'usage, il faut se munir d'une visière et de gants de travail.
- Pour l'entretien et/ou réglage de l'outil de pose, se servir des équipements indiqués dans le chapitre "ENTRETIEN".
- Pour le remplissage de l'huile, il faut utiliser les fluides indiqués dans ce dossier.
- En cas de fuites imprévues de huile (au contact de la peau), il faut se laver soigneusement avec de l'eau et du savon alcalin.
- L'outil de pose peut être transporté à main et il doit être remis dans sa boîte après l'usage.
- Pour obtenir un bon fonctionnement de l'outil, nous vous suggérons de le réviser tous les six mois.
- Il faut faire la réparation et le nettoyage de l'outil quand il n'est pas alimenté.
- Si possible, il faudrait utiliser des équilibreurs de sécurité.



SICHERHEITSMASSNAHMEN UND BESTIMMUNGEN

- Die Anleitung vor Gebrauch des Geräts aufmerksam lesen.
- Die Wartungs- und/oder Reparaturarbeiten von den autorisierten Kundendienststellen von FAR s.r.l. ausführen lassen und ausschließlich **Originalersatzteile** verwenden. Die Firma FAR s.r.l. haftet nicht für durch defekte Teile verursachte Schäden, sofern diese auf die Mißachtung der o.g. Vorschrift zurückzuführen sind (**Richtlinie 85/374/EWG**).
- Das Werkzeug darf nur von Facharbeitern benützt werden.
- Bei Gebrauch des Werkzeuges sind Schutzbrille und Handschuhe zu verwenden.
- Verwenden Sie nur Ausrüstungen die in der Betriebsanleitung empfohlen sind, wenn Sie am Werkzeug Instandsetzungen und Regulierungen durchführen.
- Beim Ölwechsel verwenden Sie nur Öle die den empfohlenen Ölen des Handbuches entsprechen.
- Falls Sie Öl auf die Haut bekommen, waschen Sie die mit Wasser und Alkaliseife ab.
- Wir empfehlen das Werkzeug nach Gebrauch in die Kassette zu geben, in der es auch transportiert werden kann.
- Das Werkzeug soll alle sechs Monate gründlich überholt werden.
- Reparatur und Reinigung bei nicht angeschlossenem Gerät durchführen.
- Wenn notwendig verwenden Sie einen Sicherheits-Balancer.



ADVERTENCIAS Y MEDIDAS DE SALVAGUARDIA

- Leer atentamente las instrucciones antes del uso.
- Para las operaciones de mantenimiento y/o reparación, dirigirse a centros de postventa autorizados por FAR s.r.l. y utilizar exclusivamente **piezas de repuesto originales. FAR s.r.l. declina cualquier responsabilidad por daños ocasionados por piezas defectuosas y si no se ha cumplido por inobservancia cuanto arriba (Directiva CEE 85/374).**
- El equipo tiene que ser empleado sólo por personas especializadas.
- Antes de ponerse a utilizar el equipo se ha de ponerse gafas protectoras o viseras y guantes.
- Para efectuar las operaciones de manutención y/o el ajuste del equipo emplear los accesorios en dotación y/o los utensilios comerciales descritos en el capítulo Manutención.
- Al efectuar las operaciones de carga aceite se recomienda emplear sólo fluidos según las características indicadas en eso fascículo.
- En caso de pérdidas casuales de aceite que entren en contacto con la piel se aconseja limpiar la piel cuidadosamente con agua y jabón alcalino.
- Es posible transportar la herramienta a mano pero, después su utilización, se aconseja volver a colocarla en su embalaje.
- Para el correcto funcionamiento de la remachadora se aconseja su revisión semestral.
- Se ha de cortar siempre la alimentación de corriente antes de ponerse a hacer reparaciones o antes de limpiar la herramienta.
- Se aconseja, si posible, el empleo de un balancín de seguridad.



**ATTENZIONE!!!
CAUTION!!!
ATTENTION!!!
ACHTUNG!!!
ATENCIÓN!!!**

I La mancata osservanza o trascuratezza delle seguenti avvertenze di sicurezza può avere conseguenze sulla vostra o altrui incolumità e sul buon funzionamento dell'utensile.

GB *All the operations must be done in conformity with the safety requirements, in order to avoid any consequence for your and other people's security and to allow the best tool work way.*

F *Le non respect des instructions suivantes peut avoir des conséquences désagréables pour vous-mêmes et pour l'intégrité d'autrui.*

D *Alle Arbeiten müssen in Übereinstimmung mit den Sicherheitsvorschriften durchgeführt werden, um die eigene Sicherheit und die anderer Personen zu gewährleisten und die beste zu erreichen.*

E *No cumplir o despreciar las advertencias de seguridad puede perjudicar su incolumidad o la incolumidad de otras gentes y también el funcionamiento del equipo.*



AVVERTENZE E MISURE DI SICUREZZA

- La macchina è progettata e costruita in modo che il livello di pressione acustica continuo equivalente ponderato A nel posto di lavoro dell'operatore non superi 85 dB (A).
- In caso di esposizione quotidiana personale in ambiente il cui livello di rumore sia superiore al limite di sicurezza di 85 dB (A), fare uso di adeguati mezzi individuali di protezione dell'udito (cuffia o tappo antirumore, diminuzione del tempo di esposizione quotidiana etc..).
- Mantenere il banco e/o l'area di lavoro pulita e ordinata, il disordine può causare danni alla persona.
- Non lasciare che persone estranee al lavoro tocchino gli utensili.
- Assicurarsi che i tubi di alimentazione dell'aria compressa siano correttamente dimensionati per l'uso previsto.
- Non trascinare l'utensile collegato all'alimentazione tirandolo per il tubo; mantenere quest'ultimo lontano da fonti di calore e da oggetti taglienti.
- Mantenere gli utensili in buono stato d'uso e puliti, non rimuovere mai le protezioni e il silenziatore dell'utensile.
- Dopo avere eseguito operazioni di riparazione e/o registrazione assicurarsi di avere rimosso le chiavi di servizio o di registrazione.
- Prima di scollegare il tubo dell'aria compressa dalla rivettatrice, assicurarsi che quest'ultimo non sia in pressione.
- Attenersi scrupolosamente a queste istruzioni.



SAFETY MEASURES AND REQUIREMENTS

- *The tool is made so that acoustic pressure level continuous equivalent weighted A is not more than 85 dB (A) where people works.*
- *If the noise level is more than 85 dB (A), you must use some hearing protections (anti-noise headset, etc.).*
- *The workbench and the work surface must be always clean and tidy. The untidy can cause damages to people.*
- *Do not allow unauthorized persons to use the working tools.*
- *Make you sure that the compressed air feeding hoses have the correct size to be used.*
- *Do not carry the connected tool by pulling the hose. The hole must be far from any heating sources or from cutting parts.*
- *Keep the tools in good conditions; do not remove either safety parts or silencers.*
- *After repairing and/or adjusting, make sure you have already removed the adjusting spanners.*
- *Before disconnecting the compressed air hose from the tool make sure that there is no pressure in the hose.*
- *These instructions must be carefully followed.*


**INSTRUCTIONS ET MESURES
DE SECURITE**

- Le plan et la fabrication de l'outil ont été faits pour obtenir le niveau maxi de 85 dB (A) de pression acoustique continu équivalent pondéré A sur la place de travail de l'opérateur.
- En cas d'exposition quotidienne où le niveau de bruit soit supérieur à la limite de sécurité 85 dB (A), l'on doit s'assurer la protection de l'ouïe (casque antibruit, réduction du temps d'exposition quotidienne, etc).
- La table et la place de travail doivent être toujours propres et rangées. Le désordre peut causer des dommages aux personnes.
- Personne (si étranger) ne peut utiliser les outils de pose.
- Il faut s'assurer que les tuyaux d'alimentation de l'air comprimé soient appropriés (conformes) à l'utilisation prévue.
- Ne pas traîner l'outil de pose quand il est connecté à l'alimentation. Le tuyau doit se trouver toujours loin de sources de chaleur ou d'objets tranchants.
- Les outils de pose doivent être toujours en bon état. Ne pas enlever les protections et le silencieux de l'outil.
- Après la réparation et/ou réglage, il faut s'assurer d'avoir enlever les clés de réglage.
- Avant de déconnecter le tuyau de l'air comprimé de l'outil de pose, il faut s'assurer qu'il ne soit pas en pression.
- Suivre scrupuleusement ces instructions.


**SICHERHEITSMASSNAHMEN
UND BESTIMMUNGEN**

- Das Werkzeug ist so gebaut, daß der Lärmpegel A nicht mehr als 85 dB (A) am Arbeitsplatz übersteigt.
- Falls der Lärmpegel 85 dB (A) übersteigt, müssen Sie einen Gehörschutz verwenden.
- Die Werkbank und Arbeitsfläche soll immer rein sein, ansonsten besteht Verletzungsgefahr.
- Werkzeuge dürfen durch Unbefugte nicht betrieben werden.
- Versichern Sie sich, daß der Druckluftschlauch in der richtigen Dimension ist.
- Nehmen Sie das angeschlossene Werkzeug nie am Druckluftschlauch. Das gesamte Werkzeug soll fern von Hitze und schneidenden Teilen gehalten werden.
- Halten Sie das Werkzeug in guter Verfassung und verändern Sie weder Schutzvorrichtungen noch Schall-dämpfer.
- Nach Reparatur und/oder Einstellung vergewissern Sie sich, daß das Sicherheitswerkzeug entfernt wurde.
- Bevor Sie den Druckluftschlauch abschließen, vergewissern Sie sich, daß dieser drucklos ist.
- Diese Anweisungen müssen sorgfältig beachtet werden.

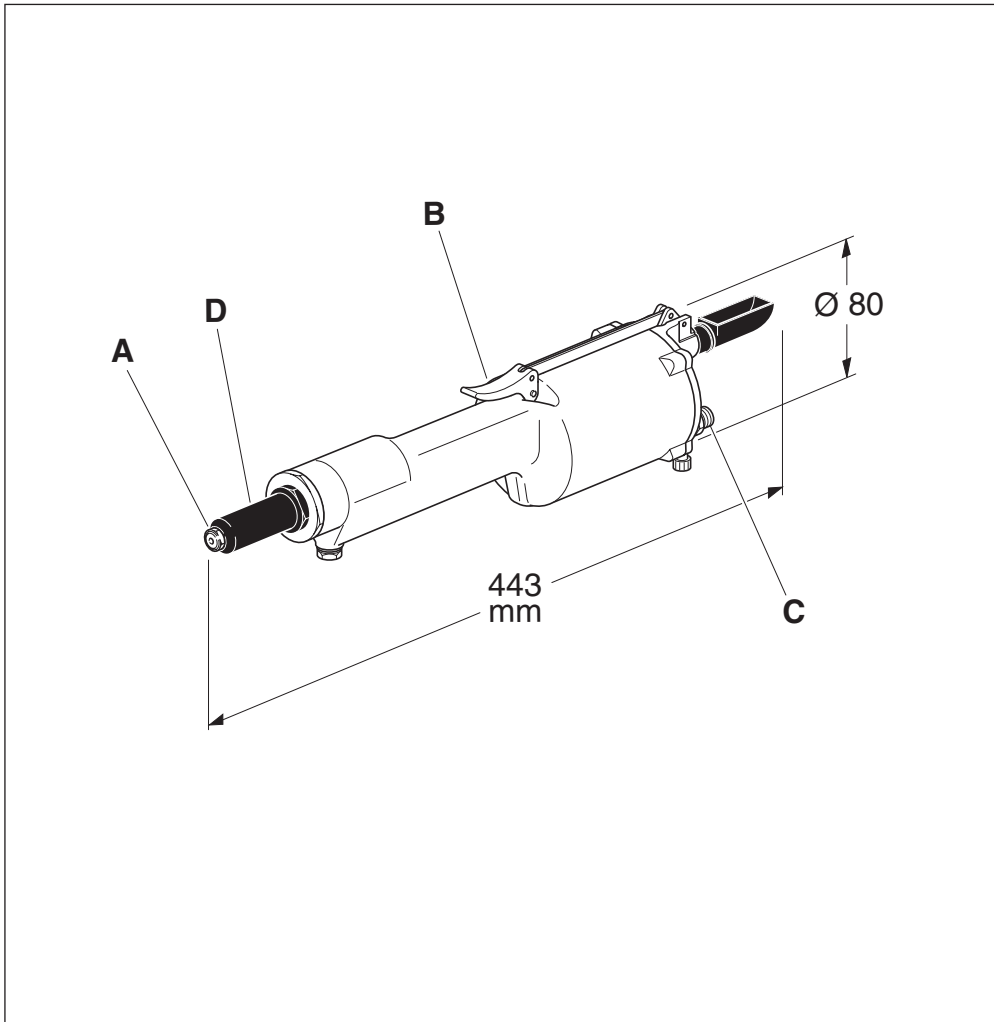

**ADVERTENCIAS Y MEDIDAS DE
SALVAGUARDIA**

- La máquina ha sido proyectada y realizada de manera que el nivel continuo de presión acústica equivalente registrado A en el lugar de trabajo del operador no sobrepase 85 dB (A).
- En caso de exposición diaria en un lugar donde el nivel de ruido sea mayor que el límite de seguridad de 85 dB (A), utilizar medidas de protección del oído (auriculares o tapón supresor de ruidos, disminución del tiempo de exposición diaria, etc.).
- Mantener el banco y/o la zona de trabajo limpia, pues el desorden puede ocasionar daños a las personas.
- No se permiten a personas inexpertas tocar los equipos.
- Asegurarse que los tubos de alimentación del aire comprimido tengan la dimensión idónea según la utilización prevista.
- Jamás se arrastrará el equipo conectado a la alimentación tirando su tubo; mantener siempre el tubo lejos de fuentes de calor y de objetos contundentes.
- Mantener los equipos en buena condición y limpios. Jamás se quitarán las protecciones o el silenciador del equipo.
- Se han de remover siempre las llaves de servicio y de ajuste después las operaciones de reparación y/o de ajuste.
- Antes de desconectar el tubo del aire comprimido de la remachadora, asegurarse que éste no esté bajo presión.
- Se han de cumplir detenidamente estas instrucciones.

PARTI PRINCIPALI



- A).....Ugello
B).....Leva di trazione
C).....Allacciamento aria compressa
D).....Cannotto porta ugello



MAIN COMPONENTS



- A).....Nozzle
- B)..... Tensile strenght lever
- C)..... Compressed air connection
- D).....Head carring nozzle

PARTIES PRINCIPALES



- A).....Buse
- B)..... Levier de traction
- C)..... Raccord d'air comprimé
- D)..... Tête porte-buse

HAUPTSÄCHLICHE TEILE



- A).....Mundstück
- B)..... Hebel für Ziehen
- C)..... Druckluftanschluß
- D)..... Mundstückträger

PARTES PRINCIPALES



- A)..... Inyector
- B)..... Palanca de tracción
- C)..... Conexión aire comprimido
- D)..... Tubito externo porta inyector

IDENTIFICAZIONE DELLA RIVETTATRICE

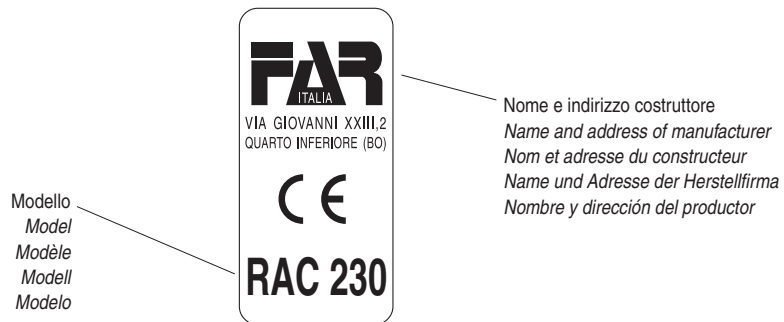


La rivettatrice **RAC 230** è identificata da una targhetta adesiva indicante nome e indirizzo costruttore e modello. In caso di richiesta di assistenza tecnica fare sempre riferimento ai dati riportati sulla targhetta.

NOTE GENERALI E CAMPO DI APPLICAZIONE

L'uso dell'utensile è finalizzato **esclusivamente** all'utilizzo di rivetti a strappo di diametro compreso tra \varnothing 2,4 e 4,8 mm.

Il sistema oleopneumatico utilizzato dalla rivettatrice **RAC 230** fornisce una maggior potenza rispetto al tradizionale sistema pneumatico su cui si basano altri modelli di rivettatrici. Ciò significa una drastica riduzione dei problemi dovuti all'usura dei componenti con conseguente aumento di affidabilità e durata. Le soluzioni tecniche adottate riducono le dimensioni e il peso della macchina rendendo la rivettatrice **RAC 230** assolutamente maneggevole. La possibilità di perdite dal sistema oleodinamico sono precluse dall'impiego di guarnizioni a tenuta che eliminano questo problema.



TOOL IDENTIFICATION

The riveting tool **RAC 230** is identified by a label showing the name and the address of the manufacturer and model. If any service is requested please make reference to data shown on the label.

GENERAL NOTES AND USE

The tool must be used for rivets diam. 2,4 - 4,8 mm **only**.

The **RAC 230** oil pneumatic system assures more power than the pneumatic system used for other models. That means a reduction in the problems due to the wear and tear of the components, therefore, there will be an increase in reliability. The technical solutions adopted reduce the dimensions and the weight of the tool which, for these reasons, make it very handy. The possibilities of leakage from the oil-dynamic system, are eliminated by some sealed gaskets, which solve this problem.

IDENTIFICATION DE L'OUTIL DE POSE

L'outil de pose **RAC 230** peut être identifié par une étiquette collante avec nom et adresse du fabricant et modèle.

En cas de service après-vente, il faut toujours se référer aux données indiqués sur l'étiquette

CARACTERISTIQUES ET EMPLOI

L'outil de pose ne peut être utilisé que pour rivets de \varnothing 2,4 à 4,8 mm.

Le système oléopneumatique de l'outil **RAC 230** permet d'obtenir un puissance supérieure par rapport au système pneumatique traditionnel. Cela signifie une réduction des problèmes provoqués par l'usure des composants, donc, une plus grande longévité. Les solutions techniques adoptées réduisent les dimensions et le poids du pistolet en la rendant très maniable. Les risques de fuites du système oléodynamique sont éliminés par l'utilisation de joints à haute résistance.

WERKZEUGIDENTIFIZIERUNG

Das Blindniet-Werkzeug **RAC 230** ist durch ein Schild gekennzeichnet, welches den Namen und Adresse des Herstellers und das Modell aufweist. Falls ein Service notwendig ist, lesen Sie die Daten des Schildes ab.

ALLGEMEINES UND HANDHABUNG

Das Werkzeug soll **nur** für Niete von 2.4-4,8 mm verwendet werden.

Das Ölpneumatische System der **RAC 230** gewährleistet mehr Kraft als das pneumatische System anderer Modelle.. Dies bedeutet eine drastische Herabsetzung der Probleme, die auf den Verschleiß der Komponenten zurückzuführen sind und einem sich daraus ergebenden Anstieg der Zuverlässigkeit und Haltbarkeit. Die angewandten technischen Lösungen setzen die Dimensionen und das Gewicht der Maschine herab und machen das Nietwerkzeug **RAC 230** absolut handlich. Die Möglichkeiten des Auslaufens von Öl aus dem öldynamischen System werden durch die Verwendung von undurchlässigen Dichtungen verhindert, die dieses Problem eliminieren.

IDENTIFICACION DE LA REMACHADORA

La remachadora **RAC 230** se identifica por una placa adhesiva en la que se encuentran el nombre y la dirección del fabricante y el modelo. Al consultar con el servicio de asistencia técnica, mencionar siempre los datos en la placa.

NOTAS GENERALES Y AMBITO DE APLICACION

El equipo se utiliza **sólo** para remaches de diámetro incluido entre \varnothing 2,4 y 4,8 mm.

Gracias al sistema oleoneumático, la remachadora **RAC 230** brinda una potencia mayor respecto a las tradicionales remachadoras neumáticas. Esto significa una notable reducción de los problemas causados por el desgaste de los componentes y como consecuencia un aumento de la fiabilidad y duración. Las soluciones técnicas adoptadas reducen las dimensiones y el peso de la máquina rindiendo la remachadora **RAC 230** absolutamente maniobrable. Las posibilidades de perdida por et sistema oleodinámico son eliminadas con el uso de retenes que eliminan este problema.

DATI TECNICI

• Pressione di esercizio.....	6 BAR
• Diametro interno minimo tubo alimentazione aria compressa.....	ø min = 6 mm
• Consumo aria per ciclo.....	1,8 Lt.
• Potenza Massima.....	6 BAR = 960 Kg
• Peso.....	1,66 Kg
• Temperatura di utilizzo.....	-5°/+50°
• Valore medio quadratico ponderato in frequenza dell'accelerazione complessiva (Ac), a cui sono sottoposte le membra superiori.....	0,5 m/sec²

ALIMENTAZIONE DELL'ARIA

L'aria di alimentazione deve essere libera da corpi estranei e da umidità per proteggere la macchina da usura precoce delle parti in movimento; è consigliabile, pertanto, l'impiego di un gruppo lubrificatore per aria compressa.

TECHNICAL DATA


• Working pressure.....	6 BAR
• Min. int. diam. of the compressed air feeding hose	ø min = 6 mm
• Air consumption per cycle	1,8 Lt.
• Max power.....	6 BAR = 960 Kg
• Weight.....	1,66 Kg
• Working temperature	-5°/+50°
• Root mean square in total acceleration frequency (Ac) to which the arms are subjected	0,5 m/sec ²

AIR FEED

The air feed must be free from foreign bodies and humidity in order to protect the tool from premature wear and tear of the components in movement, therefore we suggest to use a lubricator group for compressed air.

DONNES TECHNIQUES


• Pression d'utilisation.....	6 BAR
• Diamètre int. min. tuyau alimentation air comprimé	ø min = 6 mm
• Consommation d'air par cycle.....	1,8 Lt.
• Puissance Maximum.....	6 BAR = 960 Kg
• Poids	1,66 Kg
• Température d'utilisation.....	-5°/+50°
• Valeur moyenne quadratique pondérée en fréquence de l'accélération totale (Ac) à laquelle les bras sont soumis.....	0,5 m/sec ²

ALIMENTATION EN AIR

L'air d'alimentation doit être libre de corps étrangers et d'humidité pour sauvegarder l'outil de l'usure précoce des parties en mouvement, donc il est recommandé d'employer un groupe de graissage pour air comprimé.

TECHNISCHE DATEN


• Betriebsdruck	6 BAR
• Der Mindestinnendurchmesser des Druckluftschlauches beträgt	ø min = 6 mm
• Luftverbrauch.....	1,8 Lt.
• Maximale Leistung	6 BAR = 960 Kg
• Gewicht.....	1,66 Kg
• Einsatztemperatur	-5°/+50°
• Mittelquadratwert der Beschleunigungsfrequenz (Ac), die sich auf den Arm auswirkt	0,5 m/sec ²

LUFTSPEISUNG

Die verwendete Luft darf keine Fremdkörper und Feuchtigkeit enthalten, um die Maschine vor dem vorzeitigen Verschleiß der sich bewegenden Teile zu schützen. Deshalb ist die Verwendung einer Wartungseinheit für Druckluft unbedingt notwendig.

DATOS TÉCNICOS


• Presion de ejercicio.....	6 BAR
• Diámetro interior mínimo del tubo de alimentación aire comprimido.....	ø min = 6 mm
• Consumo aire por ciclo	1,8 Lt.
• Potencia máxima.....	6 BAR = 960 Kg
• Peso.....	1,66 Kg
• Temperatura de utilización	-5°/+50°
• Valor medio cuadrático de la aceleración total registrado en frecuencia (Ac), ejercitado sobre los miembros articulados superiores.....	0,5 m/sec ²

ALIMENTACION DEL AIRE

El aire de alimentación debe estar libre de cuerpos extraños y de humedad para proteger la máquina de usura precoz de las partes en movimiento, se aconseja el uso de un grupo de lubricación para aire comprimido.

USO DELLA RIVETTATRICE

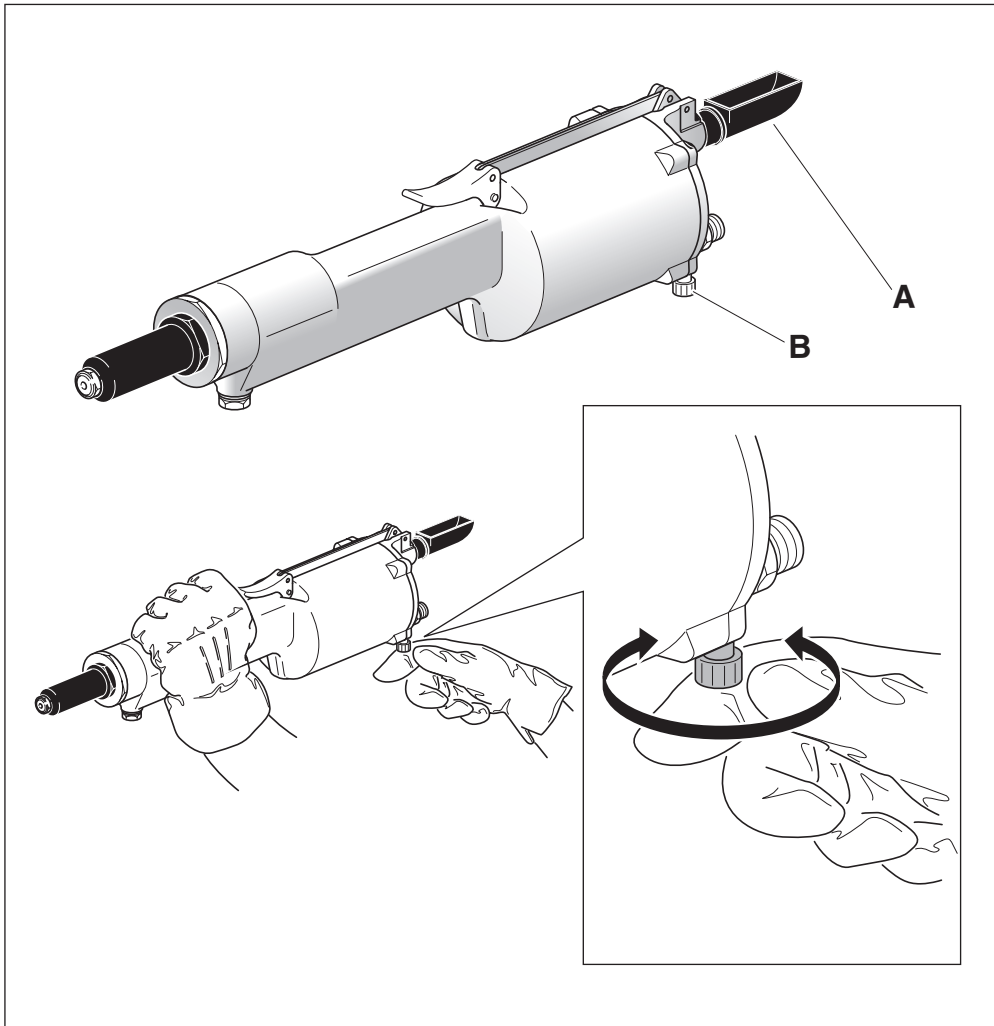


Il chiodo troncato dopo il serraggio del rivetto viene aspirato dalla rivettatrice, espulso dalla parte posteriore e fatto cadere verso il basso dal deviatore chiodo (A). La potenza dell'aspirazione si regola mediante la rotazione della valvola (B). Mediante il sistema di aspirazione del chiodo, il rivetto resta posizionato sull'ugello anche tenendo la testa della rivettatrice rivolta verso il basso, aumentando notevolmente la praticità della rivettatrice; non trattenere il rivetto con le dita!



ATTENZIONE!! Non togliere per nessun motivo il deviatore chiodo (A) durante l'operazione di rivettatura, poiché l'espulsione del chiodo dalla parte posteriore della rivettatrice, può causare danni all'operatore e a persone che si trovano in prossimità della zona di lavoro.

NON DISPERDERE I CHIODI TRANCIATI NELL'AMBIENTE!



HOW TO USE YOUR RIVETING TOOL

After the clamping, the sheared nail is piped by the riveting tool, ejected from the back and let fall down by the nail deviator (A). By swinging the valve (B) you can adjust the suction power. By the suction nail system, the rivet remains in the nozzle also turning over the head of the riveting tool downwards: this detail increases a lot the usefulness of the riveting tool. Do not keep the rivet with your fingers!



WARNING!! Do not remove the nail deviator (A) during the riveting operation, as the nail ejection from the back of the tool can cause damages to the worker or to persons who are nearby the work surface.

DO NOT DISPERSE ANY NAIL!

MODE D'EMPLOI DU PISTOLET

Après le serrage du rivet, le clou tronçonné est entraîné par le pistolet, expulsé de l'arrière du pistolet et laissé tomber en bas par le déviateur du clou (A). La puissance de l'aspiration se règle en tournant la soupape (B). Par le système d'aspiration le rivet reste dans la buse, même en tournant la tête de l'outil en bas. De cette façon on augmentera considérablement la praticité du pistolet. Ne pas retenir le rivet avec les doigts!



ATTENTION! Ne pas enlever pour aucune raison le déviateur clous (A) pendant le rivetage, car l'éjection du clou de la partie postérieure du pistolet peut causer des dommages à l'opérateur et aux personnes qui se trouvent à proximité du secteur de travail.

NE PAS DISPERSER LES CLOUS!

GEBRAUCH DES NIETWERKZEUGS

Nach dem Anziehen des Nietes wird der abgerissene Nagel vom Nietwerkzeug abgesaugt und vom Hinterteil des Nietwerkzeuges ausgeworfen, wovon er mittels des Nagelablenkers (A) herunterfällt. Die Stärke der Absaugung stellt man mittels Drehung des Ansaugventils (B) ein. Durch das Absaugsystem des Nagels bleibt der Niet auf dem Mundstück in seiner Stellung, auch wenn der Kopf des Nietwerkzeuges nach unten gehalten wird. Auf diese Weise wird die Produktivität des Nietwerkzeuges erheblich erhöht. Den Niet mit den Fingern NICHT zurückhalten!



ACHTUNG: Entfernen Sie den Nagelablenker (A) nie während des Nietvorganges, da der Nagelauswurf vom Hinterteil des Nietwerkzeuges für den Arbeiter und Personen in seiner Nähe gefährlich sein kann.

VERSTREUEN SIE KEINE NAGEL.

USO DE LA REMACHADORA

El clavo truncado luego del ajuste del remache es absorbido por la remachadora y expulsado por la parte posterior, donde por medio del desviador del clavo (A) cae abajo. La potencia de la aspiración se regula mediante la rotación de la válvula (B). A través del sistema de aspiración del clavo, el remache queda posicionado sobre el inyector aunque la cabeza de la remachadora esté hacia abajo: esto aumenta notablemente la practicidad de la remachadora. ¡No sujetar el remache con los dedos!



¡CUIDADO! Jamás se quitará el desviador del clavo (A) durante la operación de remachado pues el remache truncado, durante su trayecto hasta la parte posterior de la remachadora, puede ocasionar daños al operador y a las personas en la zona de trabajo.

JAMAS SE DEJARAN LOS REMACHES TRUNCADOS EN EL AMBIENTE!

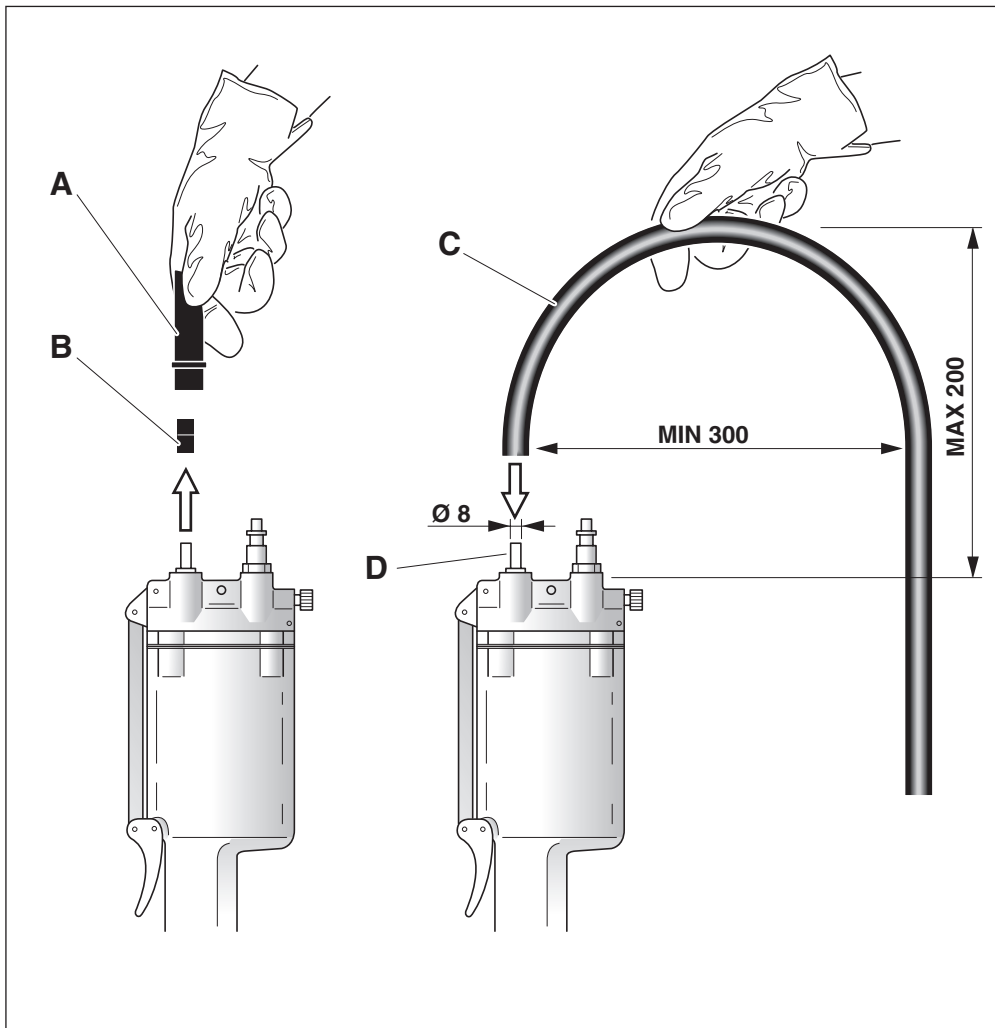


Nel caso si desideri convogliare gli spezzoni dei chiodi tranciati all'interno di un contenitore, estrarre dalla rivettatrice il deviatore chiodo (A) e la relativa riduzione (B). Quindi connettere alla rivettatrice un tubo $\varnothing 10 \times 8$ (C) inserendolo nel raccordo (D).

ATTENZIONE: il raggio di curvatura del tubo non deve essere inferiore ai 300 mm, e la sua altezza rispetto alla rivettatrice non deve superare 200 mm, come evidenziato in figura.



ATTENZIONE: l'utilizzo prolungato dell'utensile può causare lo slittamento dei morsetti sul chiodo dovuto al deposito di impurità. Sarà necessario lubrificare i morsetti dopo averli puliti con benzina.





If you want to convey the sheared nails into a container, remove the nail deviator (**A**) and its reducer (**B**) from the riveting tool. Connect a pipe \varnothing 10 x 8 (**C**) to the riveting tool introducing it into the union (**D**).

ATTENTION: the bending radius of the pipe should not be smaller than 300 mm and it should not be higher than 200 mm compared to the riveting tool, as shown in the picture.



WARNING: The extended use of the tool can cause the slipping of the clamps on the nail for impurity deposited. Clean the clamps with gasoline before greasing them.



Au cas où l'on voudrait recueillir les tronçons des clous dans un conteneur, on devra extraire le déviateur du clou (**A**) et sa réduction (**B**). Ensuite, brancher un tuyau \varnothing 10 x 8 (**C**) au pistolet, après l'avoir inséré dans le raccord (**D**).

ATTENTION: le rayon de courbure du tuyau ne doit pas être inférieur à 300 mm et sa hauteur par rapport au pistolet ne doit pas dépasser 200 mm (voir les détails dans la figure).



ATTENTION: L'utilisation prolongée du pistolet peut provoquer le glissement des mors sur le clou, à cause de dépôt d'impuretés. Il faudra donc nettoyer les mors avec de la benzine et, ensuite, les lubrifier.



Falls die Nagelabschnitte in einen Behälter zu sammeln sind, so ist der Nagelablenker (**A**) mit dessen Reduzierstück (**B**) vom Nietwerkzeug herauszunehmen. Danach an Nietwerkzeug ein Schlauch mit Durchmesser 10 x 8 (**C**) anschließen, indem ihn ins Anschlußstück (**D**) eingesetzt wird.

ACHTUNG: Der Krümmungsradius des Schlauches muß nicht unter 300 mm liegen und seine Höhe mit Verhältnis zum Nietwerkzeug 200 mm nicht überschreiten muß (siehe die Details in der Abbildung).



ACHTUNG: Die lang andauernde Benutzung des Nietwerkzeuges kann zum Rutschen der Spannbacken auf dem Nagel führen, wegen des Sichablagerens von Unreinheiten. Die oben genannten Spannbacken müssen daher mit Benzin gereinigt und danach geschmiert werden.



Si se quieren llevar los clavos truncados a un contenedor, quitar de la remachadora el desviador del clavo (**A**) y su reductor (**B**). Pues conectar a la remachadora un tubo \varnothing 10 x 8 (**C**) introduciéndolo en la unión (**D**).

ATENCIÓN: el radio de curvatura del tubo no debe ser inferior a los 300 mm y su altura respecto a la remachadora no debe sobrepasar los 200 mm, como indicado en la figura.



CUIDADO: El empleo prolongado del utensilio puede causar el deslizamiento de las grapas sobre el clavo por depósito de impurezas. Será necesario lubricar las grapas después de haberlas limpiado con gasolina.

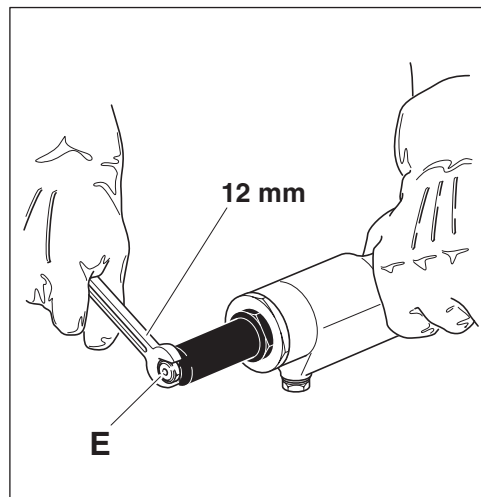
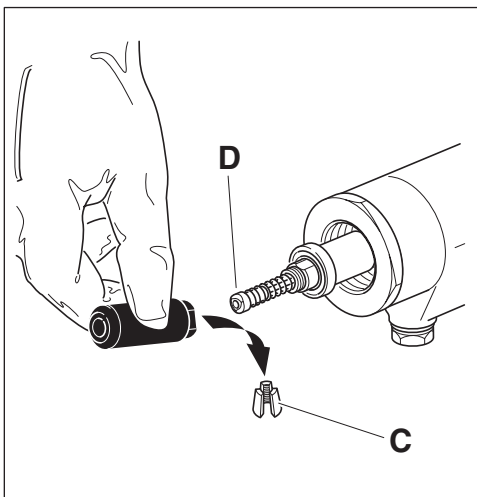
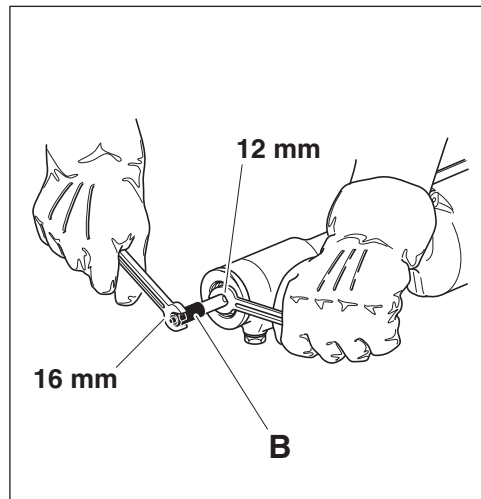
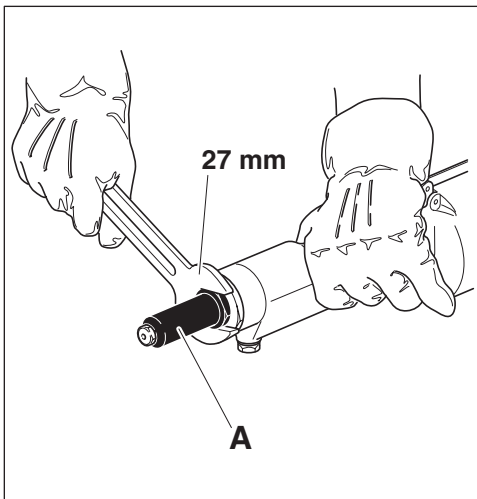
MANUTENZIONE E CAMBIO DI FORMATO



L'utilizzo prolungato della rivettatrice può dar luogo allo slittamento dei morsetti sul chiodo a causa del deposito di impurità. Si dovrà quindi procedere alla pulizia dei suddetti morsetti ed alla successiva lubrificazione oppure, in caso di usura che ne comprometta il corretto funzionamento, alla loro sostituzione.

Smontare il cannotto porta ugello (A) servendosi di una chiave commerciale di mm 27. Una volta rimosso il cannotto porta ugello, servirsi di due chiavi commerciali di mm 12 e mm 16 per smontare il mandrino (B) da cui saranno estratti i morsetti (C). Per rivetti di diametro compreso tra 2,4 e 3,4 mm, sostituire l'aprimorsetti (D). Per la sostituzione dell'ugello (E) servirsi di una chiave commerciale di mm 12.

ATTENZIONE!!! EFFETTUARE LE SUDETTE OPERAZIONI CON RIVETTATRICE NON ALIMENTATA.





MAINTENANCE AND CHANGE OF SIZE

The extended utilization of the riveting tool can cause the slipping of the clamps on the nail due to the deposited impurities. For this reason, it is necessary to lubricate the clamps after having cleaned them. However, if clamps are worn out and as a consequence their working is jeopardized, replace them.

First remove the head which carries the nozzle (A), by means of a standard spanner of 27 mm. Then, by using two standard spanners of 12 mm and 16 mm, remove the chuck (B) and extract the clamps (C). In case of rivets with diameter from 2.4 up to 3.4 mm, replace the clamps opener (D). When replacing the nozzle (E), we recommend to use a 12-mm standard spanner.

WARNING!!! DISCONNECT AIR FEED WHEN PERFORMING THOSE OPERATIONS!



ENTRETIEN ET CHANGEMENT DE BUSES

L'utilisation prolongée du pistolet peut provoquer le glissement des mors sur le clou, à cause de dépôt d'impurité. Il faudra donc nettoyer les mors et, ensuite, les lubrifier. En cas d'usure, si elle comporte une altération de leur correct fonctionnement, il faudra au contraire remplacer les mors mêmes.

Enlever la tête porte buse (A) en utilisant une clé plate standard de 27 mm. ensuite, au moyen de deux clés plates standard de 12 mm et 16 mm enlever la broche (B), d'où on doit extraire les mors (C). En cas de rivets de diamètre compris entre 2,4 et 3,4 mm, remplacer l'ouvre-étaux (D). Pour le remplacement de la buse (E), utiliser une clé plates standard de 12 mm.

ATTENTION!!! EFFECTUER LES OPERATIONS SUSMENTIONNEES LE PISTOLET N'ETANT PAS ALIMENTE!



WARTUNG UND AUSWECHSLUNG DES FORMATS

Die lang andauernde Benutzung des Nietwerkzeuges kann zum Rutschen der Spannbacken auf dem Nagel führen, wegen des Sichablagerns von Unreinheiten. Die oben genannten Spannbacken müssen daher gereinigt und danach geschmiert werden. Beim Verschleiß, falls der einwandfreie Betrieb dadurch beeinträchtigt wird müssen die Spannbacken ersetzt werden.

Der Düsenträger ist durch einen 27 mm handelsüblichen Gabelschlüssel auszuspannen (A). Danach, mittels zwei 12 mm und 16 mm handelsüblicher Gabelschlüssel, die Spindel ausspannen (B), woraus die Spannbacken (C) herauszunehmen sind. Bei Nieten mit Durchmesser von 2,4 bis 3,4 mm, den Spannbackenöffner (D) austauschen. Zur Auswechslung des Mundstückes (E) einen 12 mm handelsüblichen Schlüssel verwenden.

ACHTUNG!!! OBENGENANNT EINGRIFFE BEI NICHT LUFTGESPEISTEM NIETWERKZEUG AUSFÜHREN!



MANTENIMIENTO Y VARIACION DE TAMAÑO

El uso prolongado de la remachadora puede dar lugar al deslizamiento de los bornes sobre el clavo, causado por depósitos de impurezas. Se deberá por lo tanto proceder a la limpieza de dichos bornes y a la sucesiva lubricación. Sin embargo, si los bornes están desgastados y su funcionamiento está comprometido, proceder a su reemplazo.

Es necesario desmontar la cabeza porta inyector (A), empleando una llave de tipo estandard de mm. 27. Después de haber desmontado la cabeza porta inyector, con dos llaves de tipo estandard de mm. 12 y mm. 16 quitar el mandril (B) y extraer los bornes (C). Para remaches con diámetro de 2,4 hasta 3,4 mm, reemplazar el abre-bornes (D).

Para reemplazar el inyector (E), se aconseja el uso de la llave de tipo estandard de mm 12.

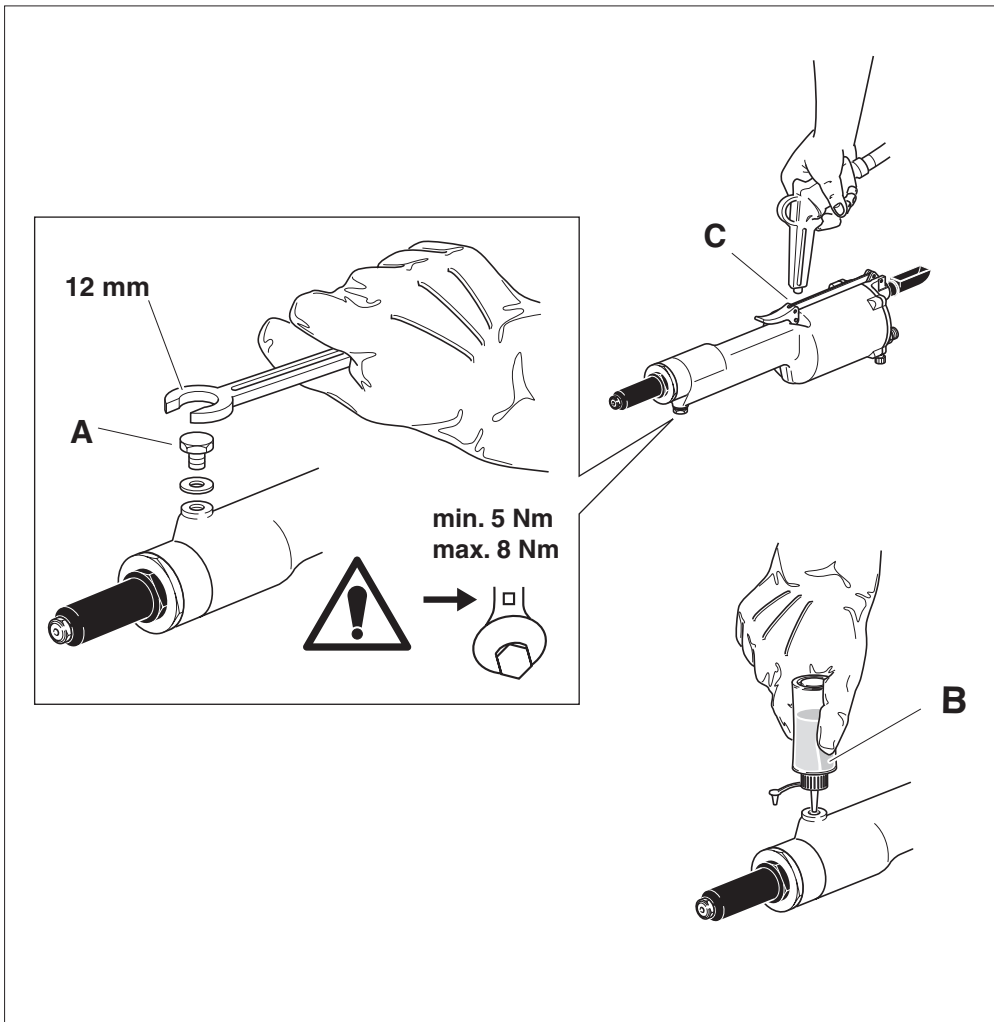
¡CUIDADO! AL EFECTUAR ESAS OPERACIONES CORTAR LA ALIMENTACION DE AIRE A LA REMACHADORA.

RABBOCCO OLIO CIRCUITO OLEODINAMICO



Il rabbocco dell'olio del circuito oleodinamico si rende necessario dopo un lungo periodo di lavoro, quando si avverte un calo di corsa della rivettatrice. Procedere quindi come segue: tramite un breve getto di aria compressa attraverso il foro (C) fare arretrare completamente il pistone, svitare la vite (A) con una chiave commerciale di mm 12, estrarre l'anello di tenuta e procedere quindi al rabbocco dell'olio servendosi del contenitore olio (B) in dotazione, preventivamente riempito con olio idraulico **VISCOSITÀ 32°**. Effettuare la manovra lentamente in modo da permettere l'uscita dell'aria all'interno del serbatoio. L'operazione sarà completata quando l'olio arriverà a lambire il foro filettato. Riposizionare quindi l'anello di tenuta, avvitare la vite (A) con una coppia di serraggio da **Min. = 5 Nm a max. = 8Nm**. L'operazione di rabbocco è a questo punto ultimata e si può riprendere il normale ciclo di lavoro. **CAUTELA:** è di estrema importanza attenersi alle istruzioni sopra indicate ed effettuare le operazioni di rabbocco olio muniti di guanti. Nel caso di svuotamento completo del circuito idraulico, recuperare tutto l'olio in un apposito contenitore e avvalersi successivamente di una ditta autorizzata allo smaltimento dei rifiuti.

⚠ ATTENZIONE!!! EFFETTUARE LE SUDETTE OPERAZIONI CON RIVETTATRICE NON ALIMENTATA.
Prima di scollegare il tubo dell'aria compressa dalla rivettatrice accertarsi che quest'ultimo non sia in pressione



TOPPING UP THE OIL-DYNAMIC CIRCUIT

You need to top up the oil-dynamic circuit after a long period of work, when you note a power loss. Proceed as follows: by means of a short jet of compressed air through hole (C) make the piston completely go back, unscrew the screw (A) by a 12 mm standard spanner key, extract the seal and continue the oil topping up by means of the oil container (B) being part of the equipment which has preliminarily been filled with hydraulic oil (VISCOSITY 32°). This operation has to be carried out slowly in order to enable the air to come out of the tank. The procedure has been fulfilled when the oil level arrives at the threaded port. Then, fit the o-ring in his seat and tighten the screw (A) with a torque of **min. 5 Nm to max. 8 Nm**. At this point, the topping up operation has been finished. Screw the riveting tool head (B) again on the body (A) and continue with the normal work cycle. **WARNING:** it is very important to follow the about mentioned instructions and use gloves. If you need to empty fully the hydraulic circuit, you must put the oil in a suitable container and contact a Company that is authorized to discharge any waste.



Before disconnecting the compressed air hose, make sure that it is not under pressure.

REPLISSAGE DE L'HUILE DU CIRCUIT HYDRAULIQUE

Le remplissage de l'huile du circuit hydraulique est nécessaire après une longue période de travail, quand l'on remarque une diminution de puissance. Suivre les instructions suivantes: par un bref jet d'air comprimé à travers le trou (C) faire retourner le piston tout en arrière, dévisser la vis (A) par une clé standard de 12 mm, extraire la bague d'étanchéité et procéder donc au remplissage en huile, utilisant le conteneur de l'huile (B) - en équipement - préalablement rempli en huile hydraulique à VISCOSITÉ 32°. Effectuer cette opération lentement de sorte à permettre la sortie de l'air contenu à l'intérieur du réservoir. Cette opération est terminée lorsque le niveau de l'huile arrive jusqu'au trou fileté. Repositionner la bague d'étanchéité, serrer la vis (A) à l'aide d'un couple de serrage de **5 Nm min. à 8 Nm max.** L'opération de remplissage est maintenant terminée, on peut ensuite recommencer le cycle de travail régulier. **PRECAUTION:** Il faut suivre impérativement les instructions ci-dessus et se munir de gants avant l'opération de remplissage de l'huile.

En cas de vidange totale du circuit hydraulique, l'on doit verser l'huile dans un conteneur spécial et ensuite, il faut contacter une société autorisée à l'écoulement des ordures.



ATTENTION!!! EFFECTUER LES OPERATIONS SUSMENTIONNEES LE PISTOLET N'ETANT PAS ALIMENTE!

Avant de déconnecter le tuyau de l'air comprimé, il faut s'assurer qu'il ne soit pas en pression.

AUFFÜLLEN DES ÖLS DES ÖLDYNAMISCHEN KREISLAUFS

Das Auffüllen des Öls des öldynamischen Kreislaufs wird nach einer langen Arbeitsperiode jedesmal nötig, wenn man eine Abnahme des Hubs bemerkt. Folgendermaßen vorgehen: mit Hilfe eines kurzen Druckluftstrahles durch die Öffnung (C) den Kolben ganz ausfahren lassen, die Schraube (A) mit einem 12-mm handelsüblichen Schlüssel lösen, den Dichtring herausnehmen und danach Öl mit Hilfe des mitgelieferten Ölbehälters (B) auffüllen, der vorher mit Hydrauliköl (VISKOSITÄT 32°) gefüllt worden ist. Diesen Vorgang langsam durchführen, damit die Luft aus dem Behälter entweichen kann. Der Vorgang ist beendet, wenn das Öl die Gewindebohrung erreicht. Anschließend Dichtring wieder einsetzen, Schraube (A) mit einem Anzugmoment von **mind. 5 Nm bis max. 8 Nm** festziehen. An diesem Punkt ist der Auffüllvorgang beendet und der normale Arbeitsgang wieder aufgenommen werden kann.

VORSICHT: Es ist sehr wichtig obige Hinweise zu beachten und mit Handschuhen zu arbeiten.

Bei kompletter Entleerung des Hydrauliksystems das Öl nur durch autorisierte Firmen verwerten lassen.



ACHTUNG!!! OBENGENANNT EINGRIFFE BEI NICHT LUFTGESPEISTEM NIETWERKZEUG AUSFÜHREN!

Wenn Sie den Druckluftschlauch vom Werkzeug entfernen muß dieser druckfrei sein.

LLENADO DE ACEITE DEL CIRCUITO OLEODINAMICO

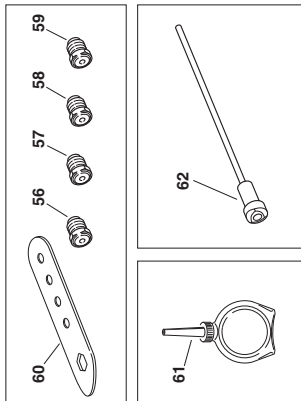
Es necesario llenar el circuito oleodinámico de aceite luego de un prolongado periodo de trabajo, cuando se advierte una disminución de potencia de la remachadora. Luego proceder como sigue: por medio de una breve rociada de aire comprimido a través del agujero (C) volver el pistón completamente atrás, destornillar el tornillo (A) por una llave estandard de 12 mm y extraer el anillo de fijación. Proceder al llenado de aceite utilizando el contenedor de aceite (B) suministrado y lleno de aceite hidráulico de VISCOSIDAD 32°. Efectuar esa operación muy despacio de manera que las burbujas de aire salgan del tanque. La operación se acaba cuando el nivel de aceite alcanza el agujero fileteado. Repositionar el anillo de fijación, atornillar el tornillo (A) por un par de sujeción de **min. 5 Nm y max. 8 Nm**. La operación está acabada y se puede volver a efectuar el ciclo de trabajo usual. **ATENCIÓN!!!:** Se han de cumplir siempre las instrucciones arriba mencionadas y efectuar todas las operaciones de restauración de nivel de aceite por medio de guantes. Si se efectúa el vaciado completo del circuito hidráulico, hay que coger el aceite en un contenedor apropiado y contactar con una firma autorizada para la eliminación de desechos.



¡CUIDADO! AL EFECTUAR ESAS OPERACIONES CORTAR LA ALIMENTACION DE AIRE A LA REMACHADORA

Antes de desconectar el tubo del aire comprimido de la remachadora asegurarse que éste no esté bajo presión.

PARTI DI RICAMBIO • SPARE PARTS • PIÈCES DETACHÉES • ERSATZTEILE • PIEZAS DE REPUESTO



WARNING

I NOTA: la macchina viene fornita di serie con morsetti ad alta prestazione cod.71345507. E comunque ancora possibile montare il morsetto cod. 710011.

DE NOTE: the tool is provided with high-performance clamps P/N 71345507. The clamps P/N 710011 can be still used on this tool.

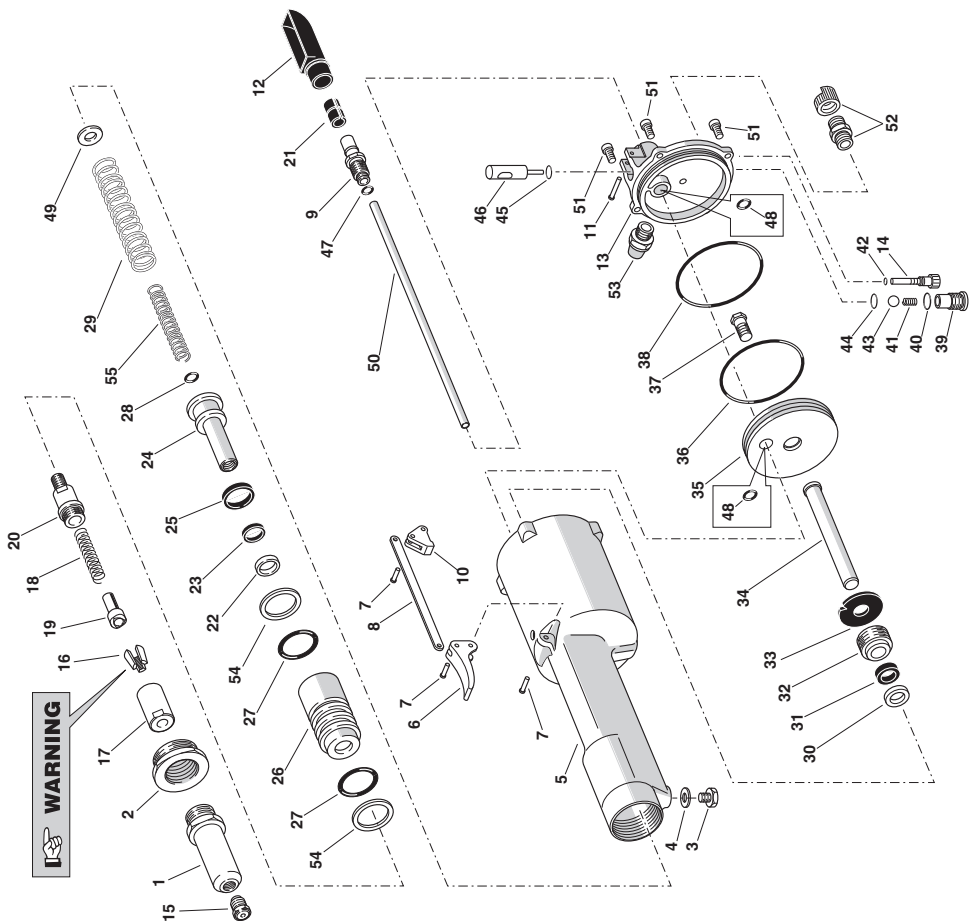
F NOTE: l'outil est livré de série avec des étaux de haute résistance réf:71345507. Toutefois, il est encore possible d'utiliser des étaux standard réf: 710011.

D HINWEIS: das Werkzeug wird mit Hochleistung-Spannbacken Art. 71345507 geliefert. Es ist noch möglich die Spannbacken Art. 710011 zu montieren.

E NOTA: la remachadora es suministrada en serie con bornes a alto rendimiento código 71345507. Es todavía posible ensamblar los bornes código 710011.

PL UWAGA: nitownica jest fabrycznie wyposażona w szczęki o zwiększonej wytrzymałości, kod art. 71345507. Istnieje też możliwość założenia standardowych szczęk, kod art. 710011.

RU ПРИМЕЧАНИЕ: в серийную комплектацию оборудования входят зажимы с высокими эксплуатационными качествами, код изделия 71345507. В любом случае, возможно установить зажим код 710011.



N°	COD.	Qt.	DESCRIZIONE	DESCRIPTION	DESCRIPTION	BESCHREIBUNG	KIT
1	710843	1	Cannotto porta ugello	Head carrying nozzle	Tête porte buse	Düsenträger	
2	712342	1	Ghiera	Ring nut	Embout	Nutmutter	
3	710554	1	Tappo spurgo	Cap	Bouchon	Verschluss	
4	710555	1	Rondella dowty 400-004-4490	Washer dowty 400-004-4490	Rondelle dowty 400-004-4490	Unterlegscheibe dowty 400-004-4490	
5	712341	1	Corpo rivettatrice	Tool body	Corps outil	Nietmaschinenkörper	
6	712340	1	Pulsante di comando	Push button	Bouton poussoir	Drucktaste	
7	712337	3	Spina Cil. ø3x14 UNI 1707	Plug ø3x14 UNI 1707	Fiche ø3x14 UNI 1707	Stecker ø3x14 UNI 1707	
8	712338	1	Biella	Connecting rod	Bielle	Umlenkhebel	
9	712334	1	Raccordo	Connector	Raccord	Anschlussstück	
10	712339	1	Forcella	Fork	Fourche	Gabel	
11	712335	1	Spina Cil. ø3x16 UNI 1707	Plug ø3x16 UNI 1707	Fiche ø3x16 UNI 1707	Stecker ø3x16 UNI 1707	
12	712283	1	Protezione	Guard	Protection	Schutz	
13	722333	1	Fondello	Bottom	Culot	Bodenscheibe	
14	712332	1	Pomello regolaz. aspirazione	Suction adjustment knob	Bouton a réglage aspiration	Knopf	
15	717004	1	Ugello per rivetto ø4.8 Acc.-Rame	Nozzle for rivet ø4.8 Acc.-Rame	Buse pour rivets ø4.8 Acc.-Rame	Mundstück für Nieten ø4.8 Acc.-Rame	
16	7134500	3	Morsetti alta prestazione	High-performance clamps	Etaux de haute résistance	Hochleistungsspannbacken	
	710011	3	Morsetti standard	Standard clamps	Etaux standard	Standardspannbacken	
17	710859	1	Cono porta morsetti	Clamps holding cone	Cône porte-étaux	Spannbackenhalterkegel	
18	710853	1	Molla rit. morsetti	Clamps return springs	Ressort retour étaux	Feder Rücklauf Spannbacken	
19	710849	1	Apri morsetti	Clamps opener	Ouvre-étaux	Spannbackenöffner	
20	712331	1	Testa porta cono	Cone holder	Porte-cône	Kegellhalter	
21	712329	1	Riduzione	Reducer	Réducteur	Reduzierer	
22	712330	1	Guida pistone	Piston guide	Guide pour le piston	Kolbenführung	
23	710577	1	Guarniz. Balsele B 086055	Balsele B 086055	Balsele B 086055	Balsele B 086055	
24	712328	1	Pistone	Piston	Piston	Kolben	
25	711721	1	Guarniz. Balsele B 110078 NEO	Balsele B 110078 NEO	Balsele B 110078 NEO	Balsele B 110078 NEO	
26	712326	1	Cilindro Oleodinamico	Oil-dynamic cylinder	Cylindre oleodynamique	Hydraulischer Zylinder	
27	711063	2	OR 2-121 (N-552-90)	O Ring 2-121 (N-552-90)	O Ring 2-121 (N-552-90)	O Ring 2-121 (N-552-90)	
28	716060	1	OR 2-10	O Ring 2-10	O Ring 2-10	O Ring 2-10	
29	712325	1	Molla	Spring	Ressort	Feder	
30	712324	1	Guida stelo	Steam guide	Guide tige	Schaffführung	
31	710390	1	Guarniz. Balsele B 075047	Balsele B 075047	Balsele B 075047	Balsele B 075047	
32	712322	1	Ghiera	Ring nut	Embout	Nutmutter	
33	712321	1	Ammortizzatore	Dampener	Ammortisseur	Stossdämpfer	
34	712320	1	Stelo	Stem	Tige	Schaft	
35	722319	1	Pistone	Piston	Piston	Kolben	
36	712318	1	OR 2-231	O Ring 2-231	O Ring 2-231	O Ring 2-231	
37	710837	1	Vite stelo	Stem screw	Vis tige	Schaffschraube	
38	712317	1	OR 038	O Ring 038	O Ring 038	O Ring 038	
39	712316	1	Tappo guida molla	Spring guide plug	Bouchon guide ressort	Federführungverschluss	
40	710594	1	OR 2-12	O Ring 2-12	O Ring 2-12	O Ring 2-12	
41	712315	1	Molla	Spring	Ressort	Feder	
42	710385	1	OR 006 dowty	O Ring 006 dowty	O Ring 006 dowty	O Ring 006 dowty	
43	710377	1	Sfera RB-8	Ball RB-8	Bille RB-8	Kugel RB-8	
44	712314	1	OR 2-107	O Ring 2-107	O Ring 2-107	O Ring 2-107	
45	712313	1	OR 2-104	O Ring 2-104	O Ring 2-104	O Ring 2-104	
46	712312	1	Pistone	Piston	Piston	Kolben	
47	710003	1	OR 5-052	O Ring 5-052	O Ring 5-052	O Ring 5-052	
48	710002	2	OR 2-108	O Ring 2-108	O Ring 2-108	O Ring 2-108	
49	712416	1	Rondella spec. ø9.4X20X1.5	Special washer ø9.4X20X1.5	Rondelle speciale ø9.4X20X1.5	Spezielle Unterlegscheibe ø9.4X20X1.5	
50	712293	1	Tubo di aspirazione	Air conveyor	Convoyeur air	Luftconveyor	
51	710303	4	Vite TCE M5X16 UNI 5931	Screw TCE M5X16 UNI 5931	Vis TCE M5X16 UNI 5931	Schraube TCE M5X16 UNI 5931	
52	710173	1	Raccordo dado fresato 1/4"	Milled nut connector 1/4"	Raccord écrou moleté 1/4"	Anschlussstück gefräste Mutter 1/4"	
53	712343	1	Silenziatore 2 SEM 1/4" M	Silencer 2 SEM 1/4" M	Silencieur 2 SEM 1/4" M	Schalldämpfer 2 SEM 1/4" M	
54	712142	2	Guarniz. PARBAK 8-121	PARBAK 8-121	PARBAK 8-121	PARBAK 8-121	
55	712327	1	Molla	Spring	Ressort	Feder	
56	717001	1	Ugello per rivetto ø2.4÷3.4	Nozzle for rivet ø2.4÷3.4	Buse pour rivets ø2.4÷3.4	Mundstück für Nieten ø2.4÷3.4	
57	717002	1	Ugello per rivetto ø4	Nozzle for rivet ø4	Buse pour rivets ø4	Mundstück für Nieten ø4	
58	717003	1	Ugello per rivetto ø4.8 Al.	Nozzle for rivet ø4.8 Al.	Buse pour rivets ø4.8 Al.	Mundstück für Nieten ø4.8 Al.	
59	717006	1	Ugello per rivetto ø2,4	Nozzle for rivet ø2,4	Buse pour rivets ø2,4	Mundstück für Nieten ø2,4	
60	711357	1	Chiave di corredo	Key	Clé	Schlüssel	
61	710969	1	Contentitore olio	Oil container	Container d'huile	Öl Flasche	
62	723283	1	Apri morsetti per rivetti ø2.4÷3.4	Clamps opener for rivets ø2.4÷3.4	Ouvre-étaux pour rivets ø2.4÷3.4	Spannbackenöffner für Nieten ø2.4÷3.4	



CENTRI ITALIANI DI **ASSISTENZA** AUTORIZZATI **FAR**

ABRUZZI & MOLISE

- **NAZZARO LUIGI di Nazzaro G.&C. S.a.s.**
Trav. Via Caravaggio 10 - Loc. Sambuceto
66023 San Giovanni Teatino (CH)
Tel. 085 4465161 - Fax 085 4407700
nazzarosas@tin.it
www.nazzaroluigi.it

BASILICATA

- **CAPORUSSO GIUSEPPE S.R.L.**
Via Degli Artigiani SN
75020 Scanzano Jonico (MT)
Tel./ Fax 0835 953535
info@caporusso.com
www.caporusso.com

CALABRIA

- **LACROCE MAURIZIO**
Via Circonvallazione, 33
88060 - Isca Marina (CZ)
Tel./ Fax 0967 546038
elettrotec@libero.it
www.royaltec.it

CAMPANIA

- **A.E.G. di Panacea Ciro**
Via Donizetti, 5 - 80026 Casoria (NA)
Tel./ Fax 081 5404999
ciro.panacea@fastwebnet.it
- **R.G.R. di Russo Giovanni**
Via Nuova del Campo, 21 - 80100 (NA)
Tel./ Fax 081 7510196
rgrosso@rgrosso.it
www.rgrosso.it

EMILIA ROMAGNA

- **ITALPNEUMATICA S.a.s. di Truffa G. & C.**
Via Fucini, 9/2 - 40033 Casalecchio di Reno (BO)
Tel. 051 573000 - Fax 051 573002
info@italpneumatica.it
www.italpneumatica.it
- **TOOL SERVICE S.r.l.**
Via A. Piccard 8-8/A - 42100 Reggio Emilia (RE)
Tel. 0522 382978 - Fax 0522 366113
info@toolservice-re.it

FRIULI VENEZIA GIULIA

- **ELETTROMECCANICA B.V. di Bordignon G.**
Via Cussignacco, 78 - 33037 Pradamano (UD)
Tel. 0432 671207 - Fax 0432 641831
elettromeccanicabv@hotmail.com
- **FIMA S.a.s. di Della Gaspera L. & C.**
Via Castelfranco Veneto, 85/5
Z.I. La Comina 33170 (PN)
Tel. 0434 368571 - Fax 0434 371144
tecfima@libero.it

LAZIO

- **DIOMI s.n.c. di Diotallevi M. & C.**
Via Orti Poli, 58/60 - 00133 (RM)
Tel./ Fax 06 2022261
diomi-snc@tiscali.it
www.diomi.it

LIGURIA

- **ELMEC s.a.s di Giorgio Cogliolo & C.**
Via Romana di Quarto, 29 - 16148 (GE)
Tel./ Fax 010 3776497
Cell. 348 2628146
elmeccas@libero.it

LOMBARDIA

- **ELBA di Bagnolo Carlo & C. s.n.c.**
Via G. Meda, 18 - 20136 (MI)
Tel. 02 58111484 - Fax 02 89401064
el-ba@libero.it
- **FO.MA s.n.c. di Foppa & Manfredi**
Via Metauro, 4 - 20146 (MI)
Tel./ Fax 02 474974
- **HERTZ S.r.l.**
Via Delle Valli, 156 / 158 - 24125 (BG)
Tel. 035 341047 - Fax 035 362323
vendite@hertzsr.it
- **OFF. ELETTR. PRB s.n.c. di Peroglio R. & C.**
Via Industriale, 26 - 25060 Cellatica (BS)
Tel. 030 320910 - Fax 030 3736714
info@prbsnc.it
www.prbsnc.it
- **RUPEA S.r.l.**
Via Cadorna, 40 / 42 - 20032 Cormano (MI)
Tel. 02 66504804 - Fax 02 66507742
rupeasrl@tiscali.it



CENTRI ITALIANI DI **ASSISTENZA** AUTORIZZATI **FAR**

MARCHE

- **TUBINOX MARCHE - De Carolis G. & C. s.n.c.**
Via Del Lavoro, 2 - Z.I.S. Filippo
63018 Porto S. Elpidio (AP)
Tel. 0734 997599 - Fax 0734 900118
tubinoxmarche@libero.it
www.tubinox.net

PIEMONTE & VALLE D'AOSTA

- **MO-MO di Moscheri Marco Mattia & C. s.n.c.**
Via Alfiano, 7 - 10136 (TO)
Tel./ Fax 011 3298483
- **P.I.M. di Baldasso Adriano & C. s.n.c.**
Via XX Settembre, 1 / 3 - 10095 Grugliasco (TO)
Tel. 011 7801328 - Fax 011 7803400
info@pim-ariacompressa.it
www.pim-ariacompressa.it

PUGLIA

- **AIR-PNEU-TRONIC DI PATIMO ANDREA**
C.so Canio Musacchio, 45
70024 Gravina in puglia (BA)
Tel./ Fax 080.3251706
Cell. 3477967623
patimoandrea@libero.it
- **ELETTROTECNICA PUGLIESE**
di Pasquale De Caro
Via Stazione 66 / 4 - 70020 Binetto (BA)
Tel./ Fax 080 7831902
Cell: 349 0565132
m.de.caro@alice.it
- **ELICA di Fraschino A.F. e C. s.n.c.**
Via Leone XIII s.n. - 73039 Tricase (LE)
Tel./ Fax 0833 544877
elicadifraschino@yahoo.it

SICILIA

- **R C E S.r.l.**
Via Ruggero Marturano, 13 - 90142 (PA)
Tel. 091/363782
Fax 091/6317040
info@rcesrl.com
www.rcesrl.com

TOSCANA

- **AIR GIOBBI di Giobbi Fabio**
Viale I° Maggio, 71/73 - 56038 Ponsacco (PI)
Tel. 0587 731782 - Fax 0587 733960
giobbair@interfree.it
- **C.R.P. di Giacomelli Davide**
Via Amalfi, 11 - 59100 Prato (PO)
Tel./ Fax 0574 440589
crp.prato@virgilio.it
- **ELETTROSERVICE di Cucini Paolo & C. s.n.c.**
Piazzale Emilia Romagna, 1
Zona Artigianale Loc. Fosci
56036 Poggibonsi (SI)
Tel. 0577 982544 - 985761
Fax 0577 982517
info@elettroservicesnc.it
www.elettroservicesnc.it

UMBRIA

- **ELETTROMECCANICA MASCIOLINI s.n.c.**
Viale Europa, 7 - Loc. Ospedaliccchio
06080 Bastia Umbra (PG)
Tel. 075 8011505 - Fax 075 8011411
info@masciolini.it
www.masciolini.it

VENETO

- **BLU SERVICE S.r.l.**
Via Galileo Galilei, 1 / C
35030 Caselle di Selvazzano (PD)
Tel. 049 632209 - Fax 049 631570
info@blu-service.it
www.blu-service.it
- **CETH DI CALIARO A. & A. s.n.c.**
Via M. Corner, 18 - 36016 Thiene (VI)
Tel. 0445 383575 - Fax 0445 368097
info@ceth.it
www.ceth.it
- **ENGALDINI SERVICE S.r.l.**
Via Natta, 14 - 35030 Rubano (PD)
Tel. 049 8977676 - Fax 049 8977688
info@engaldini.com
www.engaldini.com



Foreign authorized FAR SERVICE CENTERS

BELGIUM

- **C & K.N.V.**

Nijverheidsstraat 3A
8020 OOSTKAMP (BE)
Tel. +32 50 317777 - Fax +32 50 316412

CHILE

- **REMACHES Y MAQUINARIAS LTA**

Avda Departamental 1364
SAN MIGUEL - SANTIAGO CL
Tel. +56 2 5224196 - Fax +56 2 5215785
ventas@remaches.cl
remaches.cl

CZECH REPUBLIC

- **TRANS-TECHNIK spol s r.o.**

RIPSKA 4
627 00 BRNO - SLATINA
Tel. 00420 548 424011 - Fax 00420 548 424010
trantinova@trans-technik.cz
jurasek@trans-technik.cz
www.trans-technik.cz

DENMARK

- **AVN TEKNIK A-S**

DALAGER 1
02605 BRONDBY
Tel. +45 70200411
Fax +45 43245503
man@avn.dk
www.avn.dk

FINLAND

- **OY C LINDHOLM ENGINEERING AB**

Santalantie 25 - 10900 HANKO FINLAND
Tel. +358 207 519600 - Fax +358 207519619
Christer.lindholm@clegroup.eu
www.clegroup.eu

FRANCE

- **SIAR sarl**

41, Avenue de la Republique
69200 VENISSIEUX (FR)
Tel. +33 472 500383 - Fax +33 472 500157
FAR-SIAR@wanadoo.fr

GERMANY

- **HEINZ REPARATURSERVICE**

Uhlandstrasse 7
65232 TAUNUSSTEIN - HAHN (DE)
Tel. +49 6128 935765 - Fax +49 6128 2469346
Mob. +49 1577 2892107

GREECE

- **M/J NEOMICHANIKI S.A.**

O.T.378 - THESI: AG. TRIADA - ASPROPIRGOS
19300 ATHENE EL
Tel. +30 210 5582222 - Fax +30 210 5582224
fiskatoris@neomichaniki.gr
www.neomichaniki.gr

- **ECONOMOTECHNIKI**

3 Siniosoglou Str
14234 NEA IONIA - ATHENE EL
Tel. +30 210 2778800 - Fax +30 210 2793839
info@econtech.gr

HUNGARY

- **GEPJAVITO KFT**

H - 1172 Budapest
Vargha Gyula utca 1.
Tel. / Fax +36 1 2579963
Tel. +36 1 253 7913
gepjavitokft@axelero.hu
www.gepjavito.hu

POLAND

- **TGR – serwis Grabowski Tomasz**

Brody ul. Cicha 3
09-100 PLONSK
Tomasz Grabowski
Grzegorz Dawidko
Tel. +48 600 295 667
Tel. +48 600 942 680
Tel. +48 600 295 724
Fax +48 236613997
biuro@tgrservis.pl

PORTUGAL

- **UTEC Lda.**

Av. Leite de Vasconcelos, 3-5
Alfragide Norte - Amadora - LISBONA
Tel. 00351-214-727300 - Fax. 00351-214-727319
utec@mail.telepac.pt
www.utec.pt

- **UTEC Lda.**

RUA ANTERO DE QUENTAL, 554
4200-065 PORTO
Tel. 00351-225-506686/5510140
Fax 00351-225-027125



Foreign authorized FAR SERVICE CENTERS

REPUBLIC OF IRELAND

- **TOOLTECH SERVICES-IND.TOOL SALES & SERV.SPEC.**
RIVERMOUNT HOUSE MILL LANE
PALMERSTOWN DUBLIN 20 IE
Tel. 00353 1 6202590 - Fax 00353 1 6202593
franktooltech@eircom.net

RUSSIA

- **C L ENGINEERING GROUP Ltd.**
Sofiyskaya str. 66
192289 S. PETERSBURG
Tel. +7 812 4932846
Fax +7 812 3661592
info@cleru.ru
www.cleru.ru

SLOVAKIA

- **MAREX D.O.O.**
Gasilska Cesta 27
1290 GROSUPLJE (SLOVENIA)
Tel.+386/1/7888350 - Fax +386/1/7888358

SLOVENIA

- **NARIMEX, SPOL. SR.O.**
JUNGMANNOVA 6
85101 BRATISLAVA
Tel. 00421 / 02 / 67201479
Fax 00421 / 02 / 67201449
Mob 00421 / 0903 258 149
mailto:servis@narimex.sk

SPAIN

- **EGAR, C.B.**
AVDA DE LAS AMERICAS, 4 -NAVE A-12
28820 Coslada - MADRID ES
Tel. 0034.91.6745014 - Fax.0034.91.6745055
paco@egarag.com
- **MAHEGAR-D IGNACIO GARCIA PENA**
GRUPO BEGONALDE 9 - BAJO 2 D
48007 BILBAO ES
Tel. 0034/94/4464012 - Fax 0034/94/4455802

SWEDEN

- **TM VERKSTAD AB**
Angpannegatan 3
41705 GOTEBORG SE
Tel. +46 31 218900 - Fax +46 303 221829
johan@tmverkstad.se

THE NETHERLANDS

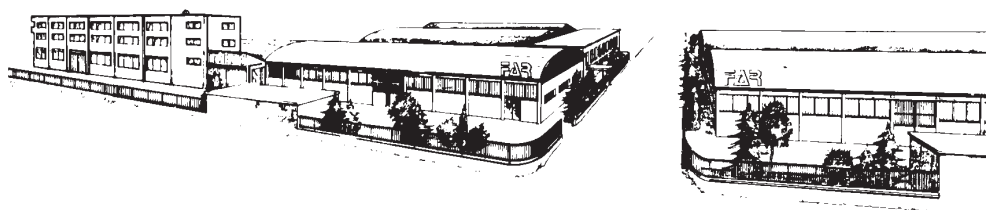
- **ZUMPOLLE B.V.**
Molenstraat 4
05305 CH – ZUILICHEM NL
Tel. +31 418 671816 - Fax +31 418 673217
info@zumpolle.net
www.zumpolle.net

TÜRKKEY

- **ONUR MONTAJ SISTEMLERI LTD**
DES SANAYI. SI.TESI.
Dogan Yuksel
101. SOKAK A BLOK NO: 12
34776 DUDULLU - I.STANBUL
Tel. +90 216 526 0 333
Fax +90 216 526 3 000
import@onur.com.tr
www.onur.com.tr

UNITED KINGDOM

- **ARPEL (CHILTERN) LTD.**
Bldg 70-3RD Avenue-Pensnett Tr.Est.
DY6 7FE KINGSWINFORD, WEST MIDLANDS G
Tel. +44 1384 296660 - Fax +44 1384 280320
peter@arpelchilterns.co.uk
- **RIVCO LIMITED**
U10 FINEPOINT BUSINESS PARK, OFF
STOURPORT RD
DY11 7RA KIDDERMINSTER
WORCESTERSHIRE UK
Tel. +44 1562 513910 - Fax +44 1562 69666
matt@rivco.co.uk
www.rivco.co.uk



**SISTEMI DI FISSAGGIO • FASTENING SYSTEMS • SYSTEMES DE FIXATION
VERBINDUNGSSYSTEME • SISTEMAS DE FIJACION**

**SEDE • HEAD OFFICE • SIEGE
HAUPTSITZ • SEDE:**

40057 Quarto Inferiore - Bologna - Italy
Via Giovanni XXIII, 2
Tel. +39 - 051 6009511 - TELEFAX +39 - 051 767443

**DEPOSITO • WAREHOUSE • DEPOT
WARENLAGER • ALMACEN:**

20099 Sesto San Giovanni - Milano - Italy
Via Archimede, 8
Tel. +39 - 02 2409634 - TELEFAX +39 - 02 26222279

E-mail: export@far.bo.it - itacom@far.bo.it WEB: www.far.bo.it