



RIVETTATRICE OLEOPNEUMATICA
PER INSERTI M3/M8

- ISTRUZIONI USO
- MANUTENZIONE
- AVVERTENZE



OIL PNEUMATIC RIVETING TOOL
FOR INSERTS M3/M8

- INSTRUCTIONS FOR USE
- MAINTENANCE
- NOTICES



MACHINE A SERTIR OLEOPNEUMATIQUE
POUR INSERTS M3/M8

- MODE D'EMPLOI
- ENTRETIEN
- NOTICES



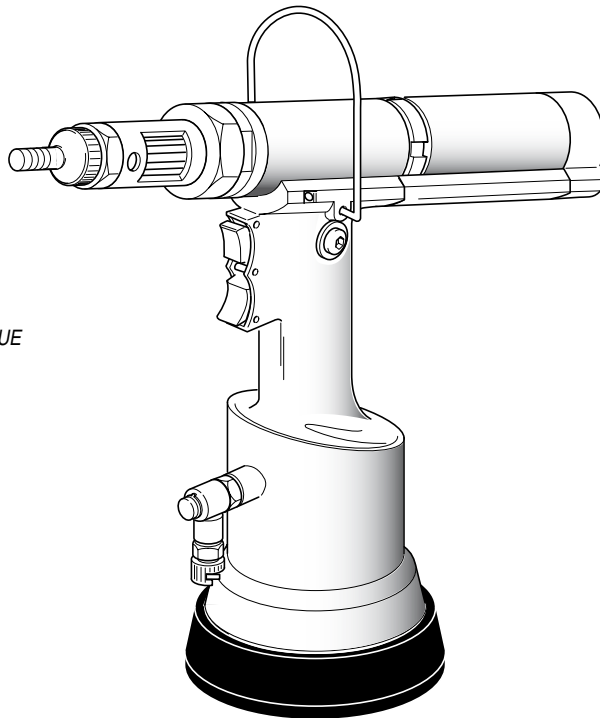
ÖLPNEUMATISCHES NIETWERKZEUG
FÜR BLINDNIETMUTTERN M3/M8

- BEDIENUNGSANLEITUNG
- WARTUNG
- HINWEISE



REMACHADORA OLEONEUMATICA
PARA INSERTOS M3/M8

- INSTRUCCIONES DE USO
- MANUTENCION
- ADVERTENCIAS



I La sottoscritta Far S.r.l., con sede in Quarto Inferiore (BO) alla via Giovanni XXIII n° 2,
DICHIARA
sotto la propria esclusiva responsabilità che la rivettatrice
Modello: KJ 60 - Rivettatrice oleopneumatica
Utilizzo: per inserti filettati M3-M8
alla quale questa dichiarazione si riferisce è conforme ai requisiti essenziali di sicurezza previsti dal DPR 459/96 di attuazione delle Direttive CEE 89/392 e 91/368 e successive modificazioni ed integrazioni.

GB The undersigned Far S.r.l., having its office in Quarto Inferiore (BO), Via Giovanni XXIII No. 2, herewith
DECLARES
on its sole responsibility that the riveting machine
Type: KJ 60 - Hydropneumatic tool
Application: for threaded inserts M3-M8
which is the object of this declaration complies with the basic safety requirements established in the DPR 459/96 implementing the EC standards 89/392 and 91/368 and subsequent amendments and integrations.

F La société Far S.r.l. soussignée avec siège à Quarto Inferiore (BO), Via Giovanni XXIII n° 2,
DECLARE
sous sa seule responsabilité que la riveteuse
Modèle: KJ 60 - Machine à sertir oléopneumatique
Utilisation: pour inserts filetés M3-M8
à laquelle cette déclaration se rapporte est conforme aux conditions essentielles de sécurité requises par les DPR 459/96 de mise à effet des Directives CEE 89/392 et 91/368 et modifications et intégrations successives.

D Die Unterzeichnete, Fa. Far S.r.l., mit Sitz in Quarto Inferiore (BO), Via Giovanni XXIII Nr. 2,
ERKLÄRT
hiermit auf ihre alleinige Verantwortung, daß die Nietmaschine
Typ: KJ 60 - Hydraulisch-pneumatisches Nietwerkzeug
Anwendung: für Blindnietmütern M3-M8
auf das sich diese Erklärung bezieht, den wesentlichen Sicherheitsanforderungen des DPR 459/96 für die Durchführung der EG-Richtlinien 89/392 und 91/368 und den nachfolgenden Änderungen und Anfügungen entspricht.

E La firmataria Far S.r.l., domiciliada en Quarto Inferiore (BO) en via Giovanni XXIII n° 2,
DECLARA
bajo su exclusiva responsabilidad que la remachadora
Modelo: KJ 60 - Remachadora oleoneumática
Empleo: para remaches roscados M3-M8
a la cual la presente declaración se refiere corresponde a los requisitos esenciales de seguridad previstos por el DPR 459/96 de actuación de las Directivas CEE 89/392 y 91/368 y sucesivas modificaciones e integraciones.

Quarto Inferiore, 01-01-2005



Far S.r.l. - Giacomo Generali
(Presidente del Consiglio di Amministrazione)
(Chairman of the Board of Directors)
(Président du Conseil d'Administration)
(Vorsitzender des Verwaltungsrates)
(Presidente del Consejo de Administración)

INDICE

AVVERTENZE DI SICUREZZA.....	pag. 4
IDENTIFICAZIONE DELLA RIVETTATRICE.....	pag. 8
NOTE GENERALI E CAMPO DI APPLICAZIONE.....	pag. 8
PARTI PRINCIPALI.....	pag. 10
DATI TECNICI.....	pag. 12
MODALITÀ D'USO.....	pag. 14
CAMBIO DI FORMATO.....	pag. 16
RABBOCCO OLIO CIRCUITO OLEODINAMICO.....	pag. 18
PARTI DI RICAMBIO.....	pag. 20

**INDEX**

SAFETY MEASURES AND REQUIREMENTS.....	page 4
TOOL IDENTIFICATION.....	page 9
GENERAL NOTES AND USE.....	page 9
MAIN COMPONENTS.....	page 11
TECHNICAL DATA.....	page 13
OPERATING INSTRUCTIONS.....	page 15
CHANGE OF SIZE.....	page 17
TOOPING UP THE OIL-DYNAMIC CIRCUIT.....	page 19
SPARE PARTS.....	page 20

**INDEX**

INSTRUCTIONS ET MESURES DE SECURITE.....	page 4
IDENTIFICATION DE L'OUTIL DE POSE.....	page 9
CARACTERISTIQUES ET EMPLOI.....	page 9
PARTIES PRINCIPALES.....	page 11
DONNEES TECHNIQUES.....	page 13
MODE D'EMPLOI.....	page 15
CHANGEMENT DU FORMAT.....	page 17
REPLISSAGE DE L'HUILE DU CYRCUIT HYDRAULIQUE.....	page 19
PIECES DETACHEES.....	page 20

**INHALTSVERZEICHNIS**

SICHERHEITSMASSNAHMEN UND BESTIMMUNGEN.....	seite 4
WERKZEUGIDENTIFIZIERUNG.....	seite 9
ALLGEMEINES UND HANDHABUNG.....	seite 9
HAUPTSÄCHLICHE TEILE.....	seite 11
TECHNISCHEN DATEN.....	seite 13
VERWENDUNGSART.....	seite 15
DIMENSIONSWECHSEL.....	seite 17
AUFFÜLLEN DES ÖLS DES ÖLDYNAMISCHEN KREISLAUFS.....	seite 19
ERSATZTEILE.....	seite 20

**INDICE**

ADVERTENCIAS Y MEDIDAS DE SALVAGUARDIA.....	hoja 4
IDENTIFICACION DE LA REMACHADORA.....	hoja 9
NOTAS GENERALES Y AMBITO DE APLICACION.....	hoja 9
PARTES PRINCIPALES.....	hoja 11
DATOS TECNICOS.....	hoja 13
MODALIDAD DE USO.....	hoja 15
CAMBIO DE FORMATO.....	hoja 17
LLENADO DE ACEITE DEL CIRCUITO OLEODINAMICO.....	hoja 19
PIEZAS DE REPUESTO.....	hoja 20





**ATTENZIONE!!!
CAUTION!!!
ATTENTION!!!
ACHTUNG!!!
ATENCIÓN!!!**

I La mancata osservanza o trascuratezza delle seguenti avvertenze di sicurezza può avere conseguenze sulla vostra o altrui incolumità e sul buon funzionamento dell'utensile.

GB *All the operations must be done in conformity with the safety requirements, in order to avoid any consequence for your and other people's security and to allow the best tool work way.*

F *Le non respect des instructions suivantes peut avoir des conséquences désagréables pour vous-mêmes et pour l'intégrité d'autrui.*

D *Alle Arbeiten müssen in Übereinstimmung mit den Sicherheitsvorschriften durchgeführt werden, um die eigene Sicherheit und die anderer Personen zu gewährleisten und die beste zu erreichen.*

E *No cumplir o despreciar las advertencias de seguridad puede perjudicar su incolumidad o la incolumidad de otras gentes y también el funcionamiento del equipo.*



- Leggere attentamente le istruzioni prima dell'uso.
- Per le operazioni di manutenzione e/o riparazione affidarsi a centri di assistenza autorizzati dalla **FAR s.r.l.** e fare uso esclusivo di **pezzi di ricambio originali**. La **FAR s.r.l.** declina ogni responsabilità per danni da particolari difettosi, che si dovessero verificare per inadempienza di quanto sopra (**Direttiva CEE 85/374**).

• Si raccomanda l'uso dell'utensile da parte di personale specializzato.

• Usare durante l'impiego dell'utensile, occhiali o visiere protettive e guanti.

• Per eseguire le operazioni di manutenzione e/o di regolazione dell'utensile utilizzare gli accessori in dotazione e/o le attrezzature commerciali indicate nel capitolo Manutenzione.

• Per le operazioni di carica olio usare solo fluidi con caratteristiche indicate nel presente fascicolo.

• In caso di perdite accidentali di olio che dovessero venire a contatto con la pelle, lavarsi accuratamente con acqua e sapone alcalino.

• L'utensile può essere trasportato a mano ed è consigliabile dopo l'uso riporlo nel proprio imballo.

• Si consiglia ai fini di un corretto funzionamento della rivettatrice, una revisione semestrale.

• Gli interventi di riparazione e pulizia dell'utensile dovranno essere eseguiti con macchina non alimentata.

• È consigliabile, ove possibile, l'uso di un bilanciatore di sicurezza.



SAFETY MEASURES AND REQUIREMENTS

• *Read the instructions carefully before using the tool.*

• *For all maintenance and/or repairs please contact **FAR s.r.l.** authorized service centers and use only **original spare parts**. **FAR s.r.l.** may not be held liable for damages from defective parts caused by failure to observe what above mentioned (**EEC directive 85/374**).*

• *The tool must be used only by expert workers.*

• *A protective visor and gloves must be put on when using the tool.*

• *Use equipment recommended in the maintenance chapter to do any maintenance and/or regulation of the tool.*

• *For topping up the oil, we suggest using only fluids in accordance with the features specified in this working book.*

• *If any drop of oil touches your skin, you must wash with water and alkaline soap.*

• *The tool can be carried and we suggest putting it into its box after using.*

• *The tool needs a thorough six-monthly overhaul.*

• *Repairing and cleaning operations must be done when the tool is not fed.*

• *If it is possible, we suggest a safety balancer.*



INSTRUCTIONS ET MESURES DE SECURITE

- Lisez avec soin la notice avant l'usage.
- Pour les opérations d'entretien et/ou réparations, adressez-vous aux centres de service après-vente autorisés de FAR s.r.l. et n'utilisez que des **pièces détachées originales**. FAR s.r.l. décline toute responsabilité pour les dommages dus à des pièces défectueuses qui interviendraient suite au non-respect de la notice ci-dessus (**Directive CEE 85/374**).
- L'outil de pose doit être utilisé par le personnel spécialisé.
- Avant l'usage, il faut se munir d'une visière et de gants de travail.
- Pour l'entretien et/ou réglage de l'outil de pose, se servir des équipements indiqués dans le chapitre "ENTRETIEN".
- Pour le remplissage de l'huile, il faut utiliser les fluides indiqués dans ce dossier.
- En cas de fuites imprévues de huile (au contact de la peau), il faut se laver soigneusement avec de l'eau et du savon alcalin.
- L'outil de pose peut être transporté à main et il doit être remis dans sa boîte après l'usage.
- Pour obtenir un bon fonctionnement de l'outil, nous vous suggérons de le réviser tous les six mois.
- Il faut faire la réparation et le nettoyage de l'outil quand il n'est pas alimenté.
- Si possible, il faudrait utiliser des équilibreurs de sécurité.



SICHERHEITSMASSNAHMEN UND BESTIMMUNGEN

- Die Anleitung vor Gebrauch des Geräts aufmerksam lesen.
- Die Wartungs- und/oder Reparaturarbeiten von den autorisierten Kundendienststellen von FAR s.r.l. ausführen lassen und ausschließlich **Originalersatzteile** verwenden. Die Firma FAR s.r.l. haftet nicht für durch defekte Teile verursachte Schäden, sofern diese auf die Mißachtung der o.g. Vorschrift zurückzuführen sind (**Richtlinie 85/374/EWG**).
- Das Werkzeug darf nur von Facharbeitern benützt werden.
- Bei Gebrauch des Werkzeuges sind Schutzbrille und Handschuhe zu verwenden.
- Verwenden Sie nur Ausrüstungen die in der Betriebsanleitung empfohlen sind, wenn Sie am Werkzeug Instandsetzungen und Regulierungen durchführen.
- Beim Ölwechsel verwenden Sie nur Öle die den empfohlenen Ölen des Handbuchs entsprechen.
- Falls Sie Öl auf die Haut bekommen, waschen Sie die mit Wasser und Alkaliseife ab.
- Wir empfehlen das Werkzeug nach Gebrauch in die Kasette zu geben, in der es auch transportiert werden kann.
- Das Werkzeug soll alle sechs Monate gründlich überholt werden.
- Reparatur und Reinigung bei nicht angeschlossenem Gerät durchführen.
- Wenn notwendig verwenden Sie einen Sicherheits-Balancer.



ADVERTENCIAS Y MEDIDAS DE SALVAGUARDIA

- Leer atentamente las instrucciones antes del uso.
- Para las operaciones de mantenimiento y/o reparación, dirigirse a centros de postventa autorizados por FAR s.r.l. y utilizar exclusivamente **piezas de repuesto originales**. FAR s.r.l. declina cualquier responsabilidad por daños ocasionados por piezas defectuosas y si no se ha cumplido por inobservancia cuanto arriba (**Directiva CEE 85/374**).
- El equipo tiene que ser empleado sólo por personas especializadas.
- Antes de ponerse a utilizar el equipo se ha de ponerse gafas protectoras o visieras y guantes.
- Para efectuar las operaciones de manutención y/o el ajuste del equipo emplear los accesorios en dotación y/o los utensilios comerciales descritos en el capítulo Manutención.
- Al efectuar las operaciones de carga aceite se recomienda emplear sólo fluidos según las características indicadas en eso fascículo.
- En caso de pérdidas casuales de aceite que entren en contacto con la piel se aconseja limpiar la piel cuidadosamente con agua y jabón alcalino.
- Es posible transportar la herramienta a mano pero, después su utilización, se aconseja volver a colocarla en su embalaje.
- Para el correcto funcionamiento de la remachadora se aconseja su revisión semestral.
- Se ha de cortar siempre la alimentación de corriente antes de ponerse a hacer reparaciones o antes de limpiar la herramienta.
- Se aconseja, si posible, el empleo de un balancín de seguridad.



**ATTENZIONE!!!
CAUTION!!!
ATTENTION!!!
ACHTUNG!!!
ATENCIÓN!!!**

I La mancata osservanza o trascuratezza delle seguenti avvertenze di sicurezza può avere conseguenze sulla vostra o altrui incolumità e sul buon funzionamento dell'utensile.

GB *All the operations must be done in conformity with the safety requirements, in order to avoid any consequence for your and other people's security and to allow the best tool work way.*

F *Le non respect des instructions suivantes peut avoir des conséquences désagréables pour vous-mêmes et pour l'intégrité d'autrui.*

D *Alle Arbeiten müssen in Übereinstimmung mit den Sicherheitsvorschriften durchgeführt werden, um die eigene Sicherheit und die anderer Personen zu gewährleisten und die beste zu erreichen.*

E *No cumplir o despreciar las advertencias de seguridad puede perjudicar su incolumidad o la incolumidad de otras gentes y también el funcionamiento del equipo.*



SAFETY MEASURES AND REQUIREMENTS

- La macchina è progettata e costruita in modo che il livello di pressione acustica continuo equivalente ponderato A nel posto di lavoro dell'operatore non superi 85 dB (A).
- In caso di esposizione quotidiana personale in ambiente il cui livello di rumore sia superiore al limite di sicurezza di 85 dB (A), fare uso di adeguati mezzi individuali di protezione dell'udito (cuffia o tappo antirumore, diminuzione del tempo di esposizione quotidiana etc..).
- Mantenere il banco e/o l'area di lavoro pulita e ordinata, il disordine può causare danni alla persona.
- Non lasciare che persone estranee al lavoro tocchino gli utensili.
- Assicurarsi che i tubi di alimentazione dell'aria compressa siano correttamente dimensionati per l'uso previsto.
- Non trascinare l'utensile collegato all'alimentazione tirandolo per il tubo; mantenere quest'ultimo lontano da fonti di calore e da oggetti taglienti.
- Mantenere gli utensili in buono stato d'uso e puliti, non rimuovere mai le protezioni e il silenziatore dell'utensile.
- Dopo avere eseguito operazioni di riparazione e/o registrazione assicurarsi di avere rimosso le chiavi di servizio o di registrazione.
- Prima di scollegare il tubo dell'aria compressa dalla rivettatrice, assicurarsi che quest'ultimo non sia in pressione.
- Attenersi scrupolosamente a queste istruzioni.
- *The tool is made so that acoustic pressure level continuous equivalent weighted A is not more than 85 dB (A) where people works.*
- *If the noise level is more than 85 dB (A), you must use some hearing protections (anti-noise headset, etc.).*
- *The workbench and the work surface must be always clean and tidy. The untidy can cause damages to people.*
- *Do not allow unauthorized persons to use the working tools.*
- *Make you sure that the compressed air feeding hoses have the correct size to be used.*
- *Do not carry the connected tool by pulling the hose. The hole must be far from any heating sources or from cutting parts.*
- *Keep the tools in good conditions; do not remove either safety parts or silencers.*
- *After repairing and/or adjusting, make sure you have already removed the adjusting spanners.*
- *Before disconnecting the compressed air hose from the tool make sure that there is no pressure in the hose.*
- *These instructions must be carefully followed.*



INSTRUCTIONS ET MESURES DE SECURITE

- Le plan et la fabrication de l'outil ont été faits pour obtenir le niveau maxi de 85 dB (A) de pression acoustique continu équivalent pondéré A sur la place de travail de l'opérateur.
- En cas d'exposition quotidienne où le niveau de bruit soit supérieur à la limite de sécurité 85 dB (A), l'on doit s'assurer la protection de l'ouïe (casque antibruit, réduction du temps d'exposition quotidienne, etc).
- La table et la place de travail doivent être toujours propres et rangées. Le désordre peut causer des dommages aux personnes.
- Personne (si étranger) ne peut utiliser les outils de pose.
- Il faut s'assurer que les tuyaux d'alimentation de l'air comprimé soient appropriés (conformes) à l'utilisation prévue.
- Ne pas traîner l'outil de pose quand il est connecté à l'alimentation. Le tuyau doit se trouver toujours loin de sources de chaleur ou d'objets tranchants.
- Les outils de pose doivent être toujours en bon état. Ne pas enlever les protections et le silencieux de l'outil.
- Après la réparation et/ou réglage, il faut s'assurer d'avoir enlevé les clés de réglage.
- Avant de déconnecter le tuyau de l'air comprimé de l'outil de pose, il faut s'assurer qu'il ne soit pas en pression.
- Suivre scrupuleusement ces instructions.



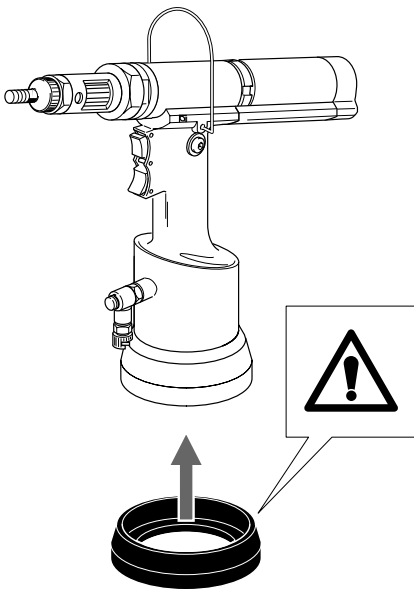
SICHERHEITSMASSNAHMEN UND BESTIMMUNGEN

- Das Werkzeug ist so gebaut, daß der Lärmpegel A nicht mehr als 85 dB (A) am Arbeitsplatz übersteigt.
- Falls der Lärmpegel 85 dB (A) übersteigt, müssen Sie einen Gehörschutz verwenden.
- Die Werkbank und Arbeitsfläche soll immer rein sein, ansonsten besteht Verletzungsgefahr.
- Werkzeuge dürfen durch Unbefugte nicht betrieben werden.
- Versichern Sie sich, daß der Druckluftschlauch in der richtigen Dimension ist.
- Nehmen Sie das angeschlossene Werkzeug nie am Druckluftschlauch. Das gesamte Werkzeug soll fern von Hitze und schneidenden Teilen gehalten werden.
- Halten Sie das Werkzeug in guter Verfassung und verändern Sie weder Schutzvorrichtungen noch Schall-dämpfer.
- Nach Reparatur und/oder Einstellung vergewissern Sie sich, daß das Sicherheitswerkzeug entfernt wurde.
- Bevor Sie den Druckluftschlauch abschließen, vergewissern Sie sich, daß dieser drucklos ist.
- Diese Anweisungen müssen sorgfältig beachtet werden.



ADVERTENCIAS Y MEDIDAS DE SALVAGUARDIA

- La máquina ha sido proyectada y realizada de manera que el nivel continuo de presión acústica equivalente registrado A en el lugar de trabajo del operador no sobrepase 85 dB (A).
- En caso de exposición diaria en un lugar donde el nivel de ruido sea mayor que el límite de seguridad de 85 dB (A), utilizar medidas de protección del oído (auriculares o tapón supresor de ruidos, disminución del tiempo de exposición diaria, etc.).
- Mantener el banco y/o la zona de trabajo limpia, pues el desorden puede ocasionar daños a las personas.
- No se permiten a personas inexpertas tocar los equipos.
- Asegurarse que los tubos de alimentación del aire comprimido tengan la dimensión idónea según la utilización prevista.
- Jamás se arrastrará el equipo conectado a la alimentación tirando su tubo; mantener siempre el tubo lejos de fuentes de calor y de objetos contundentes.
- Mantener los equipos en buena condición y limpios. Jamás se quitarán las protecciones o el silenciador del equipo.
- Se han de remover siempre las llaves de servicio y de ajuste después las operaciones de reparación y/o de ajuste.
- Antes de desconectar el tubo del aire comprimido de la remachadora, asegurarse que éste no esté bajo presión.
- Se han de cumplir detenidamente estas instrucciones.



I **ATTENZIONE!** Prima di utilizzare la rivettatrice, montare il fondello di protezione in dotazione, come evidenziato nella figura a lato. **FAR** declina ogni responsabilità per eventuali danni alla rivettatrice, persone o cose causati dalla mancata presenza del fondello.

GB **WARNING!** Before using the tool, assemble the protection bottom supplied with the tool, as indicated in the picture on side. **FAR** has no responsibility for any damages on the tool, persons or things caused by lack of the protection bottom.

F **ATTENTION!** Avant d'utiliser l'outil, veuillez l'équiper du culot de protection (suivant la figure ci-contre). La société **FAR** n'est pas responsable des éventuels dommages occasionnés à l'outil, personnes ou choses par manque du culot.

D **ACHTUNG!** Bevor Inbetriebnahme der Nietmaschine, ist der mitgelieferte Schutzring anzubauen, wie in der seitlichen Abbildung angegeben. **FAR** übernimmt keinerlei Verantwortung für Schäden an der Nietmaschine, Leuten oder Sachen, die aus dem Mangel von dem Schutzring verursacht werden.

E **¡CUIDADO!** Antes de utilizar la remachadora, montar el fondillo de protección en el equipamiento base, como indicado en la figura al lado. **FAR** declina toda responsabilidad por los eventuales daños de la remachadora, personas o cosas que pueden ser causados por la falta del fondillo.

IDENTIFICAZIONE DELLA RIVETTATRICE



La rivettatrice **KJ 60** è identificata da una targhetta adesiva indicante nome e indirizzo costruttore e modello. In caso di richiesta di assistenza tecnica fare sempre riferimento ai dati riportati sulla targhetta.

NOTE GENERALI E CAMPO DI APPLICAZIONE

L'uso dell'utensile è finalizzato esclusivamente all'utilizzo di inserti filettati con filetto compreso tra M3 e M8. Il sistema oleopneumatico utilizzato dalla rivettatrice **KJ 60** fornisce una maggior potenza rispetto al tradizionale sistema pneumatico su cui si basano altri modelli di rivettatrici. Ciò significa una drastica riduzione dei problemi dovuti all'usura dei componenti con conseguente aumento di affidabilità e durata. Le soluzioni tecniche adottate riducono le dimensioni e il peso della macchina rendendo la rivettatrice **KJ 60** assolutamente maneggevole. La possibilità di perdite dal sistema oleodinamico sono precluse dall'impiego di guarnizioni a tenuta che eliminano questo problema.

Modello
Model
Modèle
Modell
Modelo



Nome e indirizzo costruttore
Name and address of manufacturer
Nom et adresse du constructeur
Name und Adresse der Herstellfirma
Nombre y dirección del productor

TOOL IDENTIFICATION

The riveting tool **KJ 60** is identified by a label showing the name and the address of the manufacturer and model. If any service is requested please make reference to data shown on the label.

GENERAL NOTES AND USE

The tool can be employed only for threaded inserts with thread of M3÷M8 diameter.

The **KJ 60** oil pneumatic system assures more power than the pneumatic system used for other models. That means a reduction in the problems due to the wear and tear of the components, therefore, there will be an increase in reliability. The technical solutions adopted reduce the dimensions and the weight of the tool which, for these reasons, make it very handy. The possibilities of leakage from the oil-dynamic system, are eliminated by some sealed gaskets, which solve this problem.

IDENTIFICATION DE L'OUTIL DE POSE

L'outil de pose **KJ 60** peut être identifié par une étiquette collante avec nom et adresse du fabricant et modèle.

En cas de service après-vente, il faut toujours se référer aux données indiqués sur l'étiquette.

CARACTERISTIQUES ET EMPLOI

L'outil peut être utilisé seulement pour inserts filetés avec filet M3÷M8.

Le système oléopneumatique de l'outil **KJ 60** permet d'obtenir une puissance supérieure par rapport au système pneumatique traditionnel. Cela signifie une réduction des problèmes provoqués par l'usure des composants, donc, une plus grande longévité. Les solutions techniques adoptées réduisent les dimensions et le poids du pistolet en la rendant très maniable. Les risques de fuites du système oléodynamique sont éliminés par l'utilisation de joints à haute résistance.

WERKZEUGIDENTIFIZIERUNG

Das Blindniet-Werkzeug **KJ 60** ist durch ein Schild gekennzeichnet, welches den Namen und Adresse des Herstellers und das Modell aufweist. Falls ein Service notwendig ist, lesen Sie die Daten des Schildes ab.

ALLGEMEINES UND HANDHABUNG

Das Werkzeug soll nur für Blindnietmutter mit M3÷M8 Gewinde verwendet werden.

Das Öl-pneumatische System der **KJ 60** gewährleistet mehr Kraft als das pneumatische System anderer Modelle. Dies bedeutet eine drastische Herabsetzung der Probleme, die auf den Verschleiß der Komponenten zurückzuführen sind und einem sich daraus ergebenden Anstieg der Zuverlässigkeit und Haltbarkeit. Die angewandten technischen Lösungen setzen die Dimensionen und das Gewicht der Maschine herab und machen das Nietwerkzeug **KJ 60** absolut handlich. Die Möglichkeiten des Auslaufens von Öl aus dem öldynamischen System werden durch die Verwendung von undurchlässigen Dichtungen verhindert, die dieses Problem eliminieren.

IDENTIFICACION DE LA REMACHADORA

La remachadora **KJ 60** se identifica por una placa adhesiva en la que se encuentran el nombre y la dirección del fabricante y el modelo. Al consultar con el servicio de asistencia técnica, mencionar siempre los datos en la placa.

NOTAS GENERALES Y AMBITO DE APLICACION

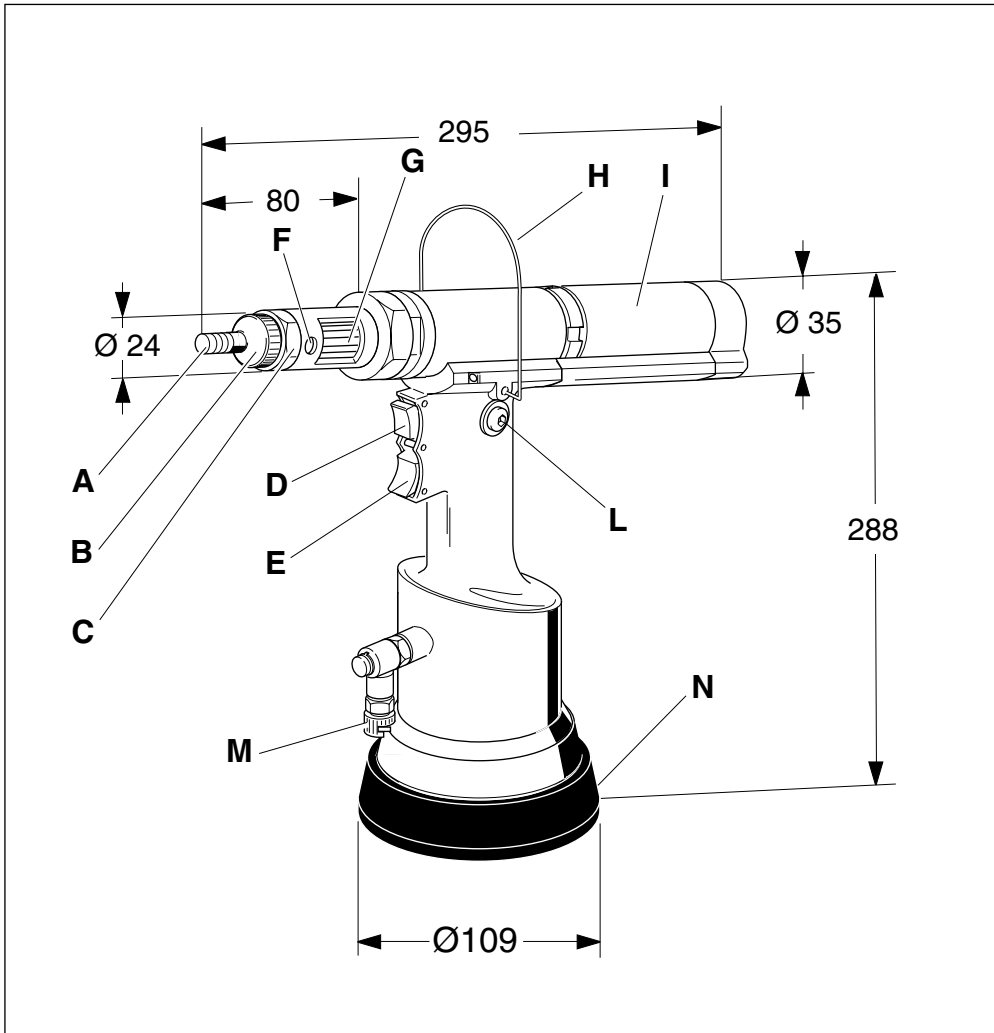
La herramienta puede utilizarse sólo para insertos fileteados con rosca de diámetro M3÷M8.

Gracias al sistema oleoneumático, la remachadora **KJ 60** brinda una potencia mayor respecto a las tradicionales remachadoras neumáticas. Esto significa una notable reducción de los problemas causados por el desgaste de los componentes y como consecuencia un aumento de la fiabilidad y duración. Las soluciones técnicas adoptadas reducen las dimensiones y el peso de la máquina rindiendo la remachadora **KJ 60** absolutamente maniobrable. Las posibilidades de pérdida por el sistema oleodinámico son eliminadas con el uso de retenes que eliminan este problema.

PARTI PRINCIPALI



- A)..... Tirante filettato
- B)..... Testina
- C)..... Ghiera bloccaggio testina
- D)..... Pulsante di trazione
- E)..... Pulsante di svitamento
- F)..... Foro inserimento spina sbloccaggio innesto
- G)..... Ghiera di regolazione corsa
- H)..... Attacco bilanciatore
- I)..... Motore
- L)..... Tappo serbatoio olio
- M)..... Allacciamento aria compressa
- N)..... Fondello di protezione



MAIN COMPONENTS


A)	Threaded tie rod
B)	Head
C)	Ring nut clamping head
D)	Tensile strength pushbutton
E)	Unscrewing pushbutton
F)	Insertion Pin Hole Dechucking clutch
G)	Regulation stroke ring nut
H)	Balancer connection
I)	Motor
L)	Oil tank plug
M)	Compressed air connection
N)	Protection bottom

PARTIES PRINCIPALES


A)	Tirant fileté
B)	Tête
C)	Ecrou blocage tête
D)	Bouton-poussoir de traction
E)	Bouton-poussoir de devissage
F)	Trou pour passage de la broche pour déblocage de l'embrayage
G)	Bague de réglage de la course
H)	Etrier de support
I)	Moteur
L)	Orifice de remplissage d'huile
M)	Raccord d'air comprimé
N)	Culot de protection

HAUPTSÄCHLICHE TEILE


A)	Ziehborn mit Gewinde
B)	Kopf
C)	Kontermutter für Kopf
D)	Ziehentaste
E)	Abschraubentaste
F)	Loch zum Einstecken des Zapfens für die Einrückungsfreigabe
G)	Einstellung für den Hub
H)	Balancerhalterung
I)	Motor
L)	Öleinfüllschraube
M)	Druckluftanschluß
N)	Schutzring

PARTES PRINCIPALES


A)	Tirante fileteado
B)	Cabeza
C)	Tuerca bloquea cabeza
D)	Pulsador de tracción
E)	Pulsador de destornillamiento
F)	Orificio introducción enchufe desbloqueo embrague
G)	Virola de regulación carrera
H)	Eganche balanceador
I)	Motor
L)	Tapón tanque aceite
M)	Conexión aire comprimido
N)	Fondillo de protección

DATI TECNICI

• Pressione di esercizio	6 BAR
• Diametro interno minimo tubo alimentazione aria compressa	ø min. = 6 mm
• Consumo aria per ciclo	3,6 Lt.
• Potenza Massima	6 BAR -1450 Kg
• Peso	2,130 Kg
• Temperatura di utilizzo	-5°/+50°
• Valore medio quadratico ponderato in frequenza dell'accelerazione complessiva (Ac) a cui sono sottoposte le membra superiori	< 2,5 m/sec2

ALIMENTAZIONE DELL'ARIA

L'aria di alimentazione deve essere libera da corpi estranei e da umidità per proteggere la macchina da usura precoce delle parti in movimento; è consigliabile, pertanto, l'impiego di un gruppo lubrificatore per aria compressa.

TECHNICAL DATA



• Working pressure	6 BAR
• Min. int. diam. of the compressed air feeding hose	min. diam = 6 mm
• Air consumption per cycle	3,6 Lt.
• Max power	6 BAR -1450 Kg
• Weight	2,130 Kg
• Working temperature	-5°/+50°
• Root mean square in total acceleration frequency (Ac) to which the arms are subjected	< 2,5 m/sec ²

AIR FEED

The air feed must be free from foreign bodies and humidity in order to protect the tool from premature wear and tear of the components in movement, therefore we suggest to use a lubricator group for compressed air.

DONNEES TECHNIQUES



• Pression d'utilisation	6 BAR
• Diamètre int. min. tuyau alimentation air comprimé	min. diam = 6 mm
• Consommation d'air par cycle	3,6 Lt.
• Puissance Maximum	6 BAR -1450 Kg
• Poids	2,130 Kg
• Température d'utilisation	-5°/+50°
• Valeur moyenne quadratique pondérée en fréquence de l'accélération totale (Ac) à laquelle les bras sont soumis	< 2,5 m/sec ²

ALIMENTATION EN AIR

L'air d'alimentation doit être libre de corps étrangers et d'humidité pour sauvegarder l'outil de l'usure précoce des parties en mouvement, donc il est recommandé d'employer un groupe de graissage pour air comprimé.

TECHNISCHE DATEN



• Betriebsdruck	6 BAR
• Der Mindestinnendurchmesser des Druckluftschlauches beträgt	6 mm
• Luftverbrauch	3,6 Lt.
• Maximale leistung	6 BAR -1450 Kg
• Gewicht	2,130 Kg
• Einsatztemperatur	von -5°/+50°
• Mittelquadratwert der Beschleunigungsfrequenz (Ac) die sich auf den Arm auswirkt	< 2,5 m/sec ²

LUFTSPEISUNG

Die verwendete Luft darf keine Fremdkörper und Feuchtigkeit enthalten, um die Maschine vor dem vorzeitigen Verschleiß der sich bewegenden Teile zu schützen. Deshalb ist die Verwendung einer Wartungseinheit für Druckluft unbedingt notwendig.

DATOS TÉCNICOS



• Presion de ejercicio	6 BAR
• Diámetro interior mínimo del tubo de alimentación aire comprimido	Ø min. = 6 mm
• Consumo aire por ciclo	3,6 Lt.
• Potencia máxima	6 BAR -1450 Kg
• Peso	2,130 Kg
• Temperatura de utilización	-5°/+50°
• Valor medio cuadrático de la aceleración total registrado en frecuencia (Ac) ejercitado sobre los miembros articulados superiores	< 2,5 m/sec ²

ALIMENTACIÓN DEL AIRE

El aire de alimentación debe estar libre de cuerpos extraños y de humedad para proteger la máquina de usura precoz de las partes en movimiento, se aconseja el uso de un grupo de lubricación para aire comprimido.

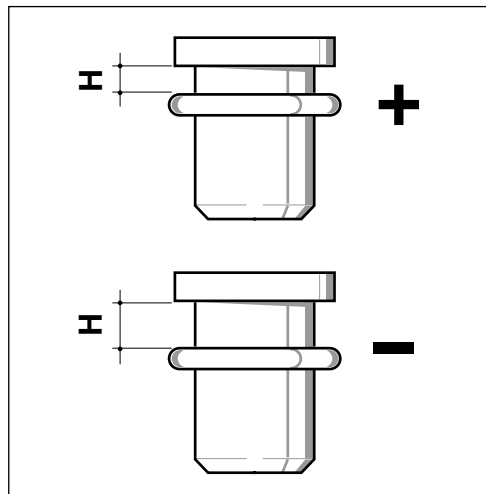
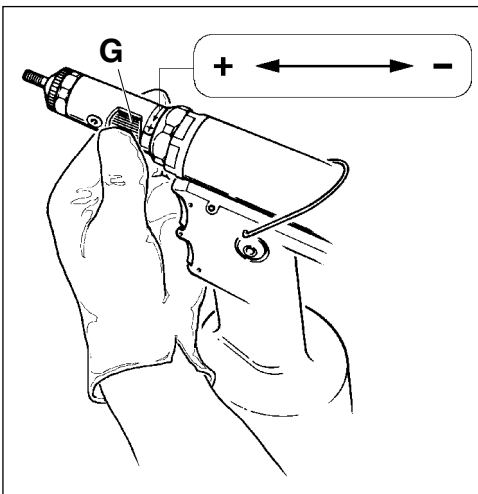
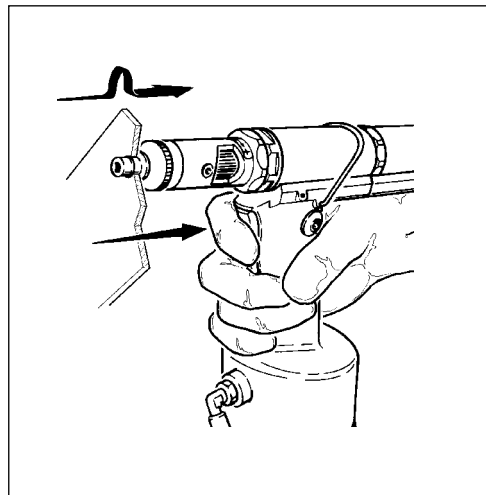
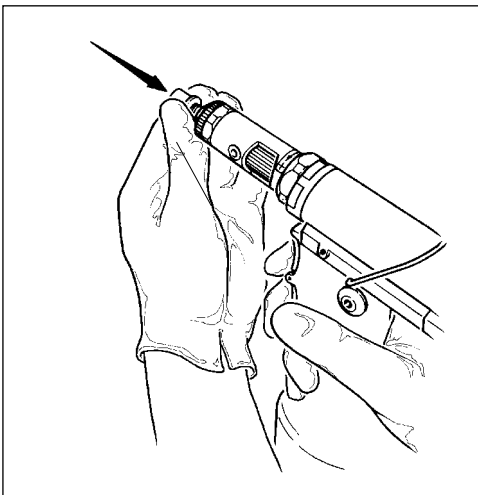
MODALITÀ D'USO



Verificare che la coppia tirante-testina montata sulla rivettatrice sia adeguata alla misura dell'inserto che si vuole serrare; in caso contrario procedere al cambio di formato. Solitamente la coppia tirante-testina montata sulla rivettatrice in confezione corrisponde ad una filettatura di M8. Prima di utilizzare la rivettatrice e dopo ogni cambio di formato occorre eseguire le seguenti operazioni in funzione del formato e dello spessore del materiale da serrare:

Regolare la corsa della rivettatrice al minimo, ruotando per quanto possibile la ghiera "G" nel senso indicato dal simbolo "-". Inserire l'inserto sul tirante ed esercitare su di esso una leggera pressione; in questo modo l'inserto si avvita automaticamente sul tirante. Assicurarsi che la testa dell'inserto vada in battuta con la testina della rivettatrice. Fissare l'inserto e verificare il serraggio che questo opera sullo spessore del materiale. Regolare la corsa della rivettatrice mediante la rotazione della ghiera "G", in funzione del serraggio desiderato, considerando che all'aumentare della corsa (rotazione della ghiera "G" nel senso indicato dal simbolo "+") la distanza "h" tra testa e deformazione dell'inserto diminuisce con conseguente aumento dell'azione di serraggio.

⚠ ATTENZIONE!!! LA REGOLAZIONE NON CORRETTA DELLA CORSA DELLA RIVETTATRICE PUÒ CAUSARE IL CATTIVO SERRAGGIO DEGLI INSERTI E LA ROTTURA DEL TIRANTE!



OPERATING INSTRUCTIONS

Make sure that the couple tie-rod/head mounted on your riveting tool is suitable for the insert to clamp; otherwise, change size accordingly. Usually the riveting tool is supplied with the couple tie-rod/head corresponding to a M8 thread. Before using the riveting tool and after any change of size, perform the following operations according to the size and thickness of the part to clamp. Adjust the riveting tool stroke to the minimum by turning the ring nut "G" to "-" marked on the tool. Place the insert on the tie rod and push slightly on it so as to make it clamp automatically. Make sure the insert head touches the riveting tool head properly. Fasten the insert and in order to ensure a proper clamping of the material, adjust the riveting tool stroke by turning the ring nut "G" accordingly. By increasing stroke, i.e. by turning the ring nut "G" to "+", the distance "h" between head and insert deformation will decrease and clamping will result more effective.



**WARNING!!! A WRONG ADJUSTMENT OF THE RIVETING TOOL STROKE
MAY CAUSE A FAULTY CLAMPING OF INSERTS AND MAY BRAKE THE TIE ROD!**

MODE D'EMPLOI

Vérifier si le couple tirant-tête monté sur l'outil de pose correspond à la mesure de l'insert à serrer; dans le cas contraire procéder au changement de format. Généralement le couple tirant-tête fourni avec l'outil de pose correspond à un filet M8. Avant d'utiliser l'outil et après tout changement de format il faut effectuer les opérations suivantes selon le format et l'épaisseur de la pièce à serrer: Régler la course de l'outil de pose au minimum, en tournant autant que possible l'embout de réglage "G" dans le sens indiqué par le symbole "-". Embrocher l'insert sur le tirant et faire une légère pression sur l'insert; de cette façon il se visse automatiquement sur le tirant. Il faut s'assurer que la tête de l'insert touche la tête de l'outil de pose. Fixer l'insert et en vérifier le serrage sur l'épaisseur du matériel à serrer. Régler la course de l'outil de pose en tournant l'embout "G" selon le serrage voulu. La distance "h" entre tête et déformation de l'insert est réduite quand l'on augmente la course (rotation de l'embout "G" dans le sens indiqué par le symbole "+"), le serrage est par conséquent augmenté.



**ATTENTION!!! LE REGLAGE INCORRECT DE LA COURSE DE L'OUTIL DE POSE PEUT PROVOQUER
LE MAUVAIS SERRAGE DES INSERTS ET LA RUPTURE DU TIRANT!**

VERWENDUNGSART

Überprüfen, ob das in das Nietwerkzeug eingesetzte Paar Ziehdom-Kopf der Abmessung der anzuziehenden Blindnietmutter entspricht; sollte es nicht entsprechen, so ist das Dimensionswechsel vorzunehmen. Normalerweise besitzt das mit dem Nietwerkzeug gelieferte Paar Ziehdom-Kopf ein M8-Gewinde. Vor Gebrauch des Nietwerkzeuges und nach jedem Dimensionwechsel sind folgende Eingriffe der Abmessung und der Stärke des zu vernietenden Materials entsprechend vorzunehmen: Den eigens dafür vorgesehenen Hakenschlüssel (zur Ausrüstung gehörend) in die Rasten des Ringes für die Hubeinstellung einstecken. Den Hub des Nietwerkzeuges auf das Minimum einstellen; dazu ist der Ring "G" in Richtung "-" möglichst zu drehen. Die Blindnietmutter auf den Ziehdom ansetzen und einen leichten Druck darauf ausüben; dadurch schraubt sich die Blindnietmutter selbsttätig auf den Ziehdom auf. Sich vergewissern, daß der Kopf der Blindnietmutter mit dem Kopf der Nietwerkzeuges abschließt. Die Blindnietmutter befestigen und sein Anziehen an die Stärke des Materials überprüfen. Den Hub des Nietwerkzeuges durch Drehen des Ringes "G" so einstellen, bis das gewünschte Anziehen erzielt wird. Darauf achten, daß der Abstand "h" zwischen Kopf und Verformung der Blindnietmutter bei Vergrößerung des Hubes (Drehung des Ringes "G" in Richtung "+") verringert wird, mit darauffolgender Vergrößerung des Anziehens.



**ACHTUNG!!! DIE UNKORREKTE EINSTELLUNG DES HUBES DES NIETWERKZEUGES KANN DAS FEHLERHAFTE
ANZIEHEN DER BLINDNIETMUTTER UND DEN BRUCH DES ZIEHDORNES VERURSACHEN!**

MODALIDAD DE USO

Asegurarse que la pareja tirante/cabeza montada en la remachadora corresponda al formato del inserto a apretar; de otro modo proceder al cambio de formato. De costumbre la pareja tirante/cabeza montada en la remachadora se entrega con fileteado de M8. Antes de emplear la remachadora y después de cada cambio de formato hay que efectuar las siguientes operaciones según el formato y el espesor del material a ajustar: Ajustar la carrera de la remachadora al mínimo, girando la virola "G" en el sentido indicado por el símbolo "-". Introducir el inserto en el tirante y presionar ligeramente de manera que el inserto se apriete automáticamente. Asegurarse que la cabeza del inserto toque la cabeza de la remachadora. Fijar el inserto y para alcanzar el apretamiento según el espesor del material, ajustar la carrera de la remachadora girando la virola "G" como requerido. Al aumentar de la carrera (rotación de la virola "G" en el sentido indicado por el símbolo "+") la distancia "h" entre la cabeza y la deformación del inserto disminuye con una consiguiente aumento de apretamiento.



**¡CUIDADO! UN AJUSTE INCORRECTO DE LA CARRERA DE LA REMACHADORA PUEDE CAUSAR
UN APRETAMIENTO DEFECTUOSO DE LOS INSERTOS Y LA ROTURA DEL TIRANTE!**

CAMBIO DI FORMATO



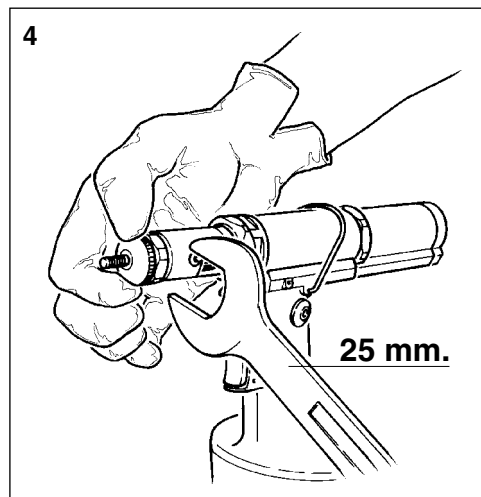
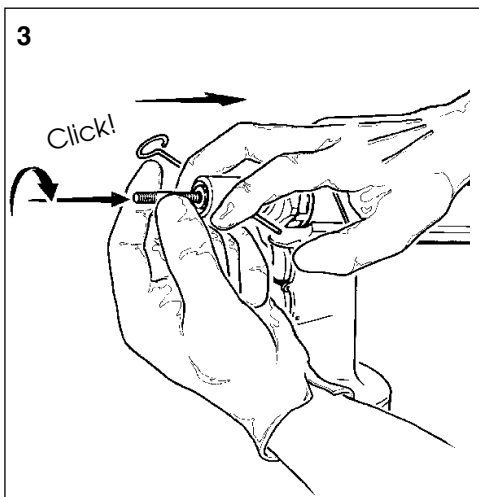
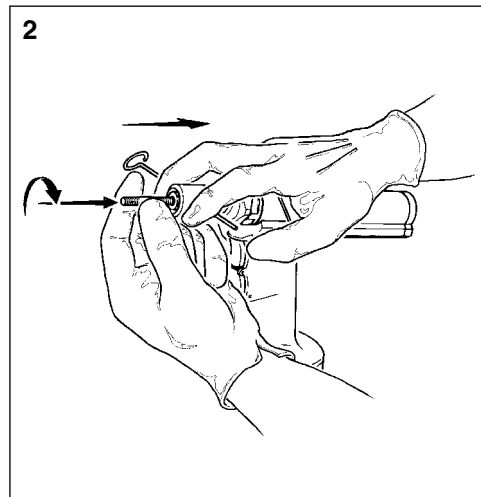
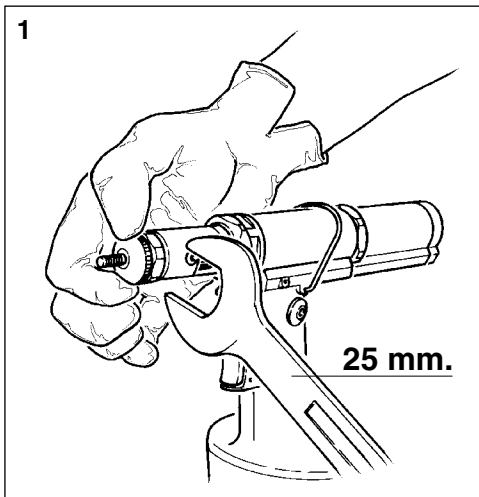
Al variare della filettatura degli inserti da serrare, occorre eseguire la sostituzione della coppia Tirante/testina, pertanto procedere come segue:

FIG. 1. Allentare la ghiera con una chiave commerciale di mm 25 e rimuovere la testina.

FIG. 2. Fare passare la spina (in dotazione) attraverso l'apposito foro di servizio, situato nel canotto porta testina, ed esercitare su di essa una pressione verso l'interno in modo da sbloccare l'innesto dal tirante. Contemporaneamente svitare il tirante ed estrarlo leggermente.

FIG. 3-4. Mantenendo sbloccato l'innesto avvitare il formato di tirante desiderato. Completata la sostituzione del Tirante ruotarlo leggermente fino a che non si avverte lo scatto d'innesto, procedere quindi al montaggio della relativa testina bloccandola con l'apposita ghiera allentata in precedenza. Ogni volta che si effettua il cambio di formato ripetere le operazioni di registrazione riportate nelle pagine precedenti.

⚠ ATTENZIONE! LE OPERAZIONI SOPRAELENCAATE DEVONO ESSERE ESEGUITE CON MACCHINA NON ALIMENTATA.



CHANGE OF SIZE

Depending on insert thread, it is necessary to replace the couple "tie-rod/head" as follows:

PICTURE 1. Loosen the ring nut by means of a 25-mm standard spanner and remove the riveting tool head.

PICTURE 2. Make the pin supplied pass through the pertinent service hole located on the cone carrying head and apply a light pressure on the head inwards, in order to dechuck the tie rod clutch., at the same time, unscrew the tie rod and extract it.

PICTURE 3-4. Keep the clutch dechucked and screw the tie rod size desired. When the replacement of the tie rod has been performed, swing it until you hear a click. Then assembly the proper head and lock it with the corresponding ring nut loosen before. Each time you carry out any change of size, repeat the adjustment operations as specified in the previous pages.



WARNING! DISCONNECT AIR FEED WHEN PERFORMING THOSE OPERATIONS.

CHANGEMENT DU FORMAT

Lors de la modification du filet des inserts à serrer il faut remplacer le couple tirant/tête. Procéder comme suit:

FIG. 1. Dévisser l'embout au moyen d'une clé plate standard de 25 mm et enlever la tête.

FIG. 2. Faire passer la broche (fournie) par le trou de service se trouvant sur le cône porte-têtes et faire sur la broche une pression vers l'arrière pour débloquer l'embrayage du tirant. En même temps, dévisser le tirant et le faire sortir.

FIG. 3-4. Toujours avec l'embrayage débloqué, visser le format de tirant choisi. Terminé le remplacement du couple tirant/tête, tourner légèrement le tirant même jusqu'au moment où l'on remarque le dé clic d'embrayage. Ensuite, monter la tête correspondante et la bloquer par l'embout prévu à cet effet et précédemment dévissé. Chaque fois que l'on effectue le changement de format, on doit répéter les opérations indiquées dans les chapitres précédents.



ATTENTION! EFFECTUER LES OPERATIONS SUSMENTIONNEES LE PISTOLET N'ETANT PAS ALIMENTE.

DIMENSIONSWECHSEL

Beim Änderung des Gewindes der zu vernietenden Blindnietmuttern ist das Paar Ziehdorn/Kopf auszutauschen. Dazu wie folgt vorgehen:

Abb. 1 Die Kontermutter mittels eines handelsüblichen 25 mm-Gabelschlüssels lockern und den Kopf abnehmen.

Abb. 2 Den Zapfen (zur Ausrüstung gehörend) durch die eigens dafür vorgesehene, an Kopfträger befindliche Serviceöffnung stecken und damit einen Druck nach hinten ausüben, sodaß die Einrückung aus dem Ziehdorn gelöst wird. Gleichzeitig den Ziehdorn ausschrauben und herausziehen.

Abb. 3-4 Indem man weiterhin die Einrückung gelöst hält, den gewünschten Ziehdorn einschrauben. Nach dem Austauschen des Ziehdornes, ihn leicht drehen, bis er gut einrastet. Danach den entsprechenden Kopf einbauen und diesen mit dem dazu gehörenden, vorher gelösten Ring blockieren. Bei jedem Formatwechsel sind die auf vorstehenden Seiten angegebenden Einstellungen zu wiederholen.



ACHTUNG! OBENGENANNT EINGRIFFE BEI NICHT LUFTGESPEISTEM NIETWERKZEUG AUSFÜHREN.

CAMBIO DE FORMATO

Pues el fileteado de los insertos varía, hay que reemplazar la pareja tirante/cabeza como sigue:

FIG. 1. Aflojar la virola por medio de una llave estandar de 25 mm y remover la cabeza de la remachadora.

FIG. 2. Hacer pasar el enchufe (en dotación) a través del agujero de servicio ubicado en el tubo portacabeza y ejercer sobre esta una presión hacia el interior de modo de desbloquear el embrague del tirante, contemporáneamente desenroscar el tirante y extraerlo.

FIG. 3-4. Quitar el embrague desbloqueado y atornillar el tirante de formato deseado. Completada la sustitución del tirante, girarlo ligeramente hasta que se conecte el embrague. Luego montar la apropiada cabeza y bloquearla por la virola aflojada. Cada vez que se efectúa el cambio de formato repetir las operaciones de ajuste descritas en las paginas anteriores.



¡CUIDADO! AL EFECTUAR ESAS OPERACIONES CORTAR LA ALIMENTACION DE AIRE A LA REMACHADORA.

RABBOCCO OLIO CIRCUITO OLEODINAMICO



Il rabbocco dell'olio del circuito oleodinamico si rende necessario dopo un lungo periodo di lavoro, quando si avverte un calo di corsa della rivettatrice. Procedere quindi come segue: con rivettatrice in sosta e **non alimentata**, tenuta in posizione orizzontale, rimuovere il tappo (A) servendosi della chiave a brugola di mm 5 (in dotazione), durante questa operazione prestare la massima attenzione per evitare fuoriuscite di olio. Avvitare nella sede del tappo (A) il contenitore a soffietto (X) preventivamente riempito con olio idraulico commerciale con **VISCOITÀ 32°**. Mantenendo la rivettatrice orizzontale, **attivare** l'alimentazione dell'aria, premere il pulsante di trazione facendo compiere alla rivettatrice una serie di cicli fino a quando non sia completamente cessata l'emissione di bolle d'aria all'interno del contenitore (X), questa condizione sta a significare che il rabbocco dell'olio è completato. A questo punto **disattivare** l'alimentazione dell'aria e, con rivettatrice sempre orizzontale, svitare il contenitore olio (X) e richiuderlo. Procedere quindi alla chiusura del tappo (A).

CAUTELA: è di estrema importanza attenersi alle istruzioni sopra indicate ed effettuare le operazioni di rabbocco olio muniti di guanti. Nel caso di svuotamento completo del circuito idraulico, recuperare tutto l'olio in un apposito contenitore e avvalersi successivamente di una ditta autorizzata allo smaltimento dei rifiuti.

⚠ Prima di scollegare il tubo dell'aria compressa dalla rivettatrice accertarsi che quest'ultimo non sia in pressione!

**min. 5 Nm
max. 8 Nm**

5 mm.

A

X

I **IMPORTANTE:** Assicurarsi che il tappo di rabbocco olio (A) venga serrato con una coppia pari a: **Min. 5 Nm ÷ Max. 8 Nm.**

GB **WARNING:** Make sure that the oil filler cap (A) is tightened at a torque corresponding to **Min. 5 Nm ÷ Max. 8 Nm.**

F **IMPORTANT:** S'assurer que le bouchon de remplissage d'huile (A) soit vissé avec couple de **Min. 5 Nm ÷ Max. 8 Nm.**

D **WICHTIG:** Es muß sichergestellt werden, daß der Öleinfüllstopfen (A) mit einem **Min. 5 Nm ÷ Max. 8 Nm** liegenden Anzugsmoment angeschraubt wird.

E **IMPORTANTE:** Asegurarse que el tapón de llenado aceite (A) sea enroscado con un par de acople correspondiente a: **Mín. 5 Nm ÷ Máx. 8 Nm.**

TOPPING UP THE OIL-DYNAMIC CIRCUIT

You need to top up the oil-dynamic circuit after a long period of work, when you note a power loss. Put the riveting tool (**DWELL AND NOT FED**) in a horizontal position and remove the plug (**A**), by means of a 5 mm Allen wrench (equipped with the riveting tool); during this operation, check the oil level in order to avoid any overflowing. Then, slowly pour the oil **VISCOSITY 32°** into the bellows container (**X**) which shall be screwed to its seat on the plug (**A**). While keeping the riveting tool in a horizontal position and **starting air feeding**, push the tensile strength button and make the riveting tool carry out some cycles until air bubbles inside the container (**X**) stop coming out. This condition indicates that the topping up of the oil has fully been achieved. At this point **stop the air feeding** and, while keeping the riveting tool in a horizontal position, unscrew and close up the container (**X**) and the plug (**A**).

WARNING: it is very important to follow the about mentioned instructions and use gloves. If you need to empty fully the hydraulic circuit, you must put the oil in a suitable container and contact a Company that is authorized to discharge any waste.

Before disconnecting the compressed air hose, make sure that it is not under pressure!

REMPLISSAGE DE L'HUILE DU CIRCUIT HYDRAULIQUE

Le remplissage de l'huile du circuit hydraulique est nécessaire après une longue période de travail, quand l'on remarque une diminution de puissance. Mettre l'outil de pose (**déconnecté**) en position horizontale, enlever le bouchon (**A**) en utilisant la clé de 5 mm (fournie); pendant cette opération, il faut soigneusement éviter d'écoulements d'huile. Ensuite visser dans le logement du bouchon (**A**) le conteneur à soufflet (**X**) après l'avoir rempli d'huile à **VISCOSITE 32°**. En retenant l'outil de pose en position horizontale, **mettre en route** l'alimentation de l'air, presser le bouton de traction et faire effectuer à l'outil quelques cycles jusqu'à ce qu'il n'y ait plus de bulles d'air à l'intérieur du conteneur (**X**). Cette condition signifie que le remplissage de l'huile est achevé. A ce point, il faut **désactiver** l'alimentation de l'air et, avec l'outil de pose en position horizontale, dévisser le conteneur (**X**) et le refermer. Ensuite, il faut fermer le bouchon (**A**).

PRECAUTION: il faut suivre impérativement les instructions ci-dessus et se munir de gants avant l'opération de remplissage de l'huile.

En cas de vidange totale du circuit hydraulique, l'on doit verser l'huile dans un conteneur spécial et ensuite, il faut contacter une maison (société) autorisée à l'écoulement des ordures.

Avant de déconnecter le tuyau de l'air comprimé, il faut s'assurer qu'il ne soit pas en pression!

AUFFÜLLEN DES ÖLS DES ÖLDYNAMISCHEN KREISLAUFS

Das Auffüllen des Öls des öldynamischen Kreislaufs wird nach einer langen Arbeitsperiode jedesmal nötig, wenn man eine Abnahme des Hubs bemerkt. Bei stillgelegtem **NICHT LUFTZUGEFÜHRTEN** horizontalen Nietwerkzeug, den Stöpsel (**A**) durch den Ausstattung gehörenden 5mm Inbusschlüssel entfernen. Dabei achten Sie darauf, daß das Öl nicht überläuft. Den faltbehälter (**X**), der man vorher mit Öl **ZÄHIGKEIT 32°** eingefüllt hat, in die Öffnung des Stöpsels (**A**) einschrauben. Legen Sie das Werkzeug horizontal hin, **aktivieren** Sie die Luftzufuhr und drücken Sie den Luftauslöser mehreremale bis keine Luft aus dem Ölbehälter (**X**) auströmt, d.h. das Werkzeug ist gefüllt. Nun **unterbricht** man die Luftzufuhr bei horizontaler Lage und schließt den Ölbehälter (**X**) mit der Schraube (**A**).

VORSICHT: es ist sehr wichtig obige Hinweise zu beachten und mit Handschuhen zu arbeiten.

Bei kompletter Entleerung des Hydrauliksystems das Öl nur durch autorisierte Firmen verwerten lassen.

Wenn Sie den Druckluftschlauch vom Werkzeug entfernen muß dieser druckfrei sein!

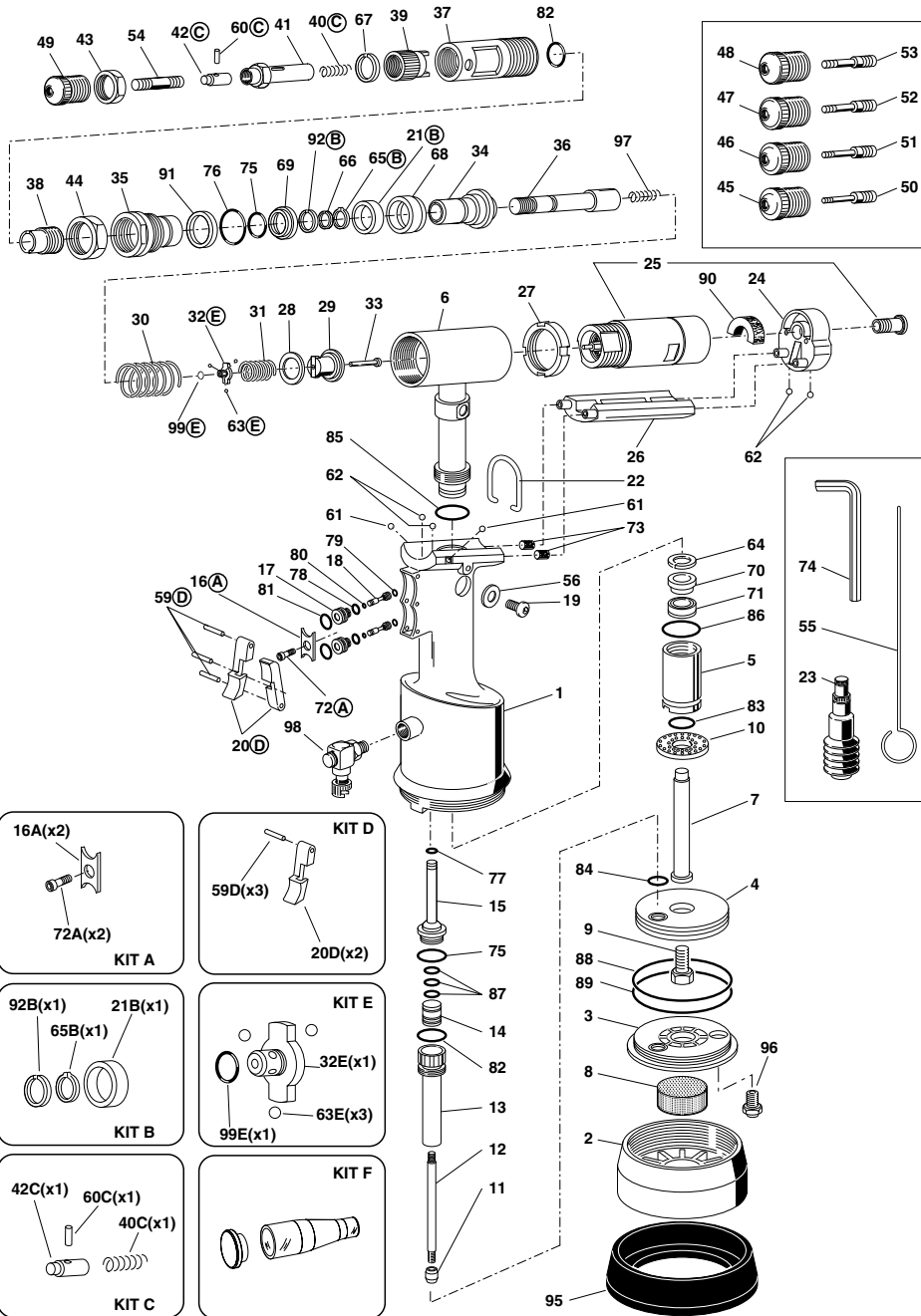
LLENADO DE ACEITE DEL CIRCUITO OLEODINAMICO

Es necesario llenar el circuito oleodinámico de aceite luego de un prolongado periodo de trabajo, cuando se advierte una disminución de potencia de la remachadora. Proceder como sigue: **cortar la alimentación** y con la remachadora parada y en posición horizontal, quitar el tapón (**A**) por medio de la llave Allen de 5 mm (en el equipamiento base). Al efectuar esa operación hay que cuidar de que no se hayan desbordamientos de aceite. Atornillar en el asiento del tapón (**A**) el contenedor de fuelle (**X**) lleno de aceite hidráulico de tipo comercial con **VISCOSIDAD 32°**. A continuación, con la remachadora horizontal, **conectar** la alimentación del aire y apretar el pulsador de tracción de manera que la remachadora cumpla una serie de ciclos y acabe la emisión de burbujas de aire en el contenedor (**X**). Una vez alcanzada esa condición, se acaba la restauración de nivel de aceite. Luego, **desconectar** la alimentación de aire y con la remachadora horizontal, destornillar el contenedor de aceite (**X**) y cerrarlo. Seguir a cerrar el tapón (**A**).

ATENCION: se han de cumplir siempre las instrucciones arriba mencionadas y efectuar todas las operaciones de restauración de nivel de aceite por medio de guantes. Si se efectúa el vaciado completo del circuito hidráulico, hay que coger el aceite en un contenedor apropiado y contactar con una firma autorizada para la eliminación de desechos.

Antes de desconectar el tubo del aire comprimido de la remachadora asegurarse que éste no esté bajo presión!

PARTI DI RICAMBIO • SPARE PARTS • PIECES DETACHEES • ERSATZTEILE • PIEZAS DE REPUESTO



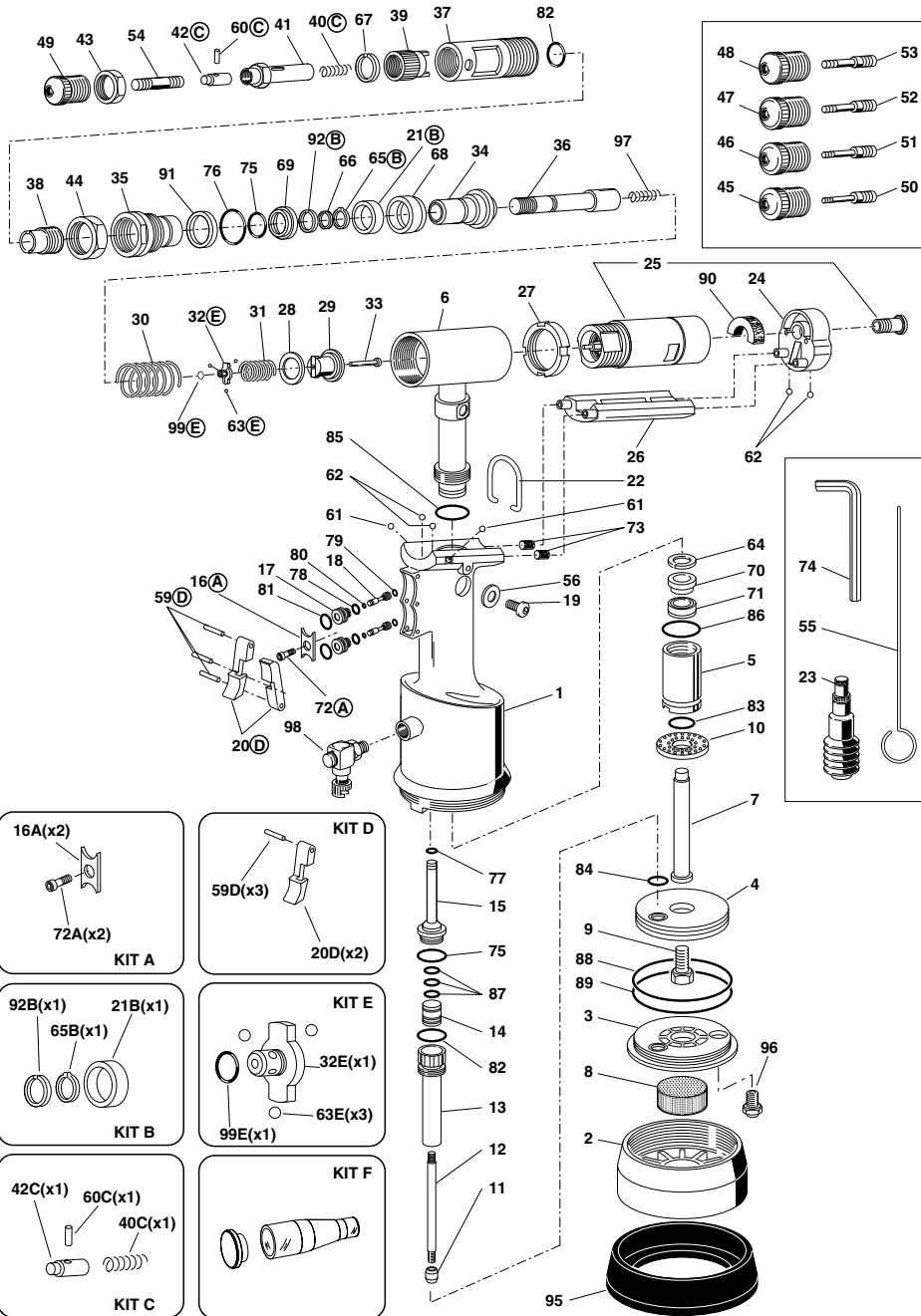
N°	COD.	Qt.	DESCRIZIONE	DESCRIPTION	DESCRIPTION	BESCHREIBUNG	KIT
1	721779	1	Corpo rivettatrice	Tool body	Corps outil	Nietmaschinenkörper	
2	712269	1	Coperchio corpo	Body cover	Couvercle corps	Körperdeckel	
3	711684	1	Fondello cilindro	Cylinder bottom	Culot cylindre	Zylinderscheibe	
4	721685	1	Pistone pneumatico	Pneumatic piston	Piston pneumatique	Pneumatischer Kolben	
5	711780	1	Raccordo	Connector	Raccord	Anschlussstück	
6	721689	1	Cilindro oleodinamico	Oleodynamic cylinder	Cylindre oléodynamique	Öldynamische Zylinder	
7	711781	1	Stelo	Stem	Tige	Schaft	
8	711691	1	Silenziatore	Silencer	Silencieur	Schalldämpfer	
9	711692	1	Vite M7x1	Screw M7x1	Vis M7x1	Schraube M7x1	
10	711782	1	Ammortizzatore	Dampener	Ammortisseur	Stossdämpfer	
11	711694	1	Spoletta inferiore	Lower coil	Bobine inférieure	Unterzünder	
12	711695	1	Cannotto filettato	Threaded sleeve	Cône fileté	Gewindemuffe	
13	721698	1	Corpo valvola	Valve body	Corps soupape	Körper Ventil	
14	711700	1	Spoletta superiore	Upper coil	Bobina supérieure	Oberzünder	
15	711701	1	Corpo valvola superiore	Upper valve body	Corps soupape supérieur	Oberkörper Ventil	
16A	711702	1	Piastrina	Plate	Plaque	Platte	A
17	711703	2	Corpo valvolina	Valve body	Corps soupape	Körper kleines Ventil	
18	711704	2	Pistoncino valvola	Valve piston	Piston soupape	Kleiner Ventilkolben	
19	710839	1	Tappo serbatoio olio	Oil tank plug	Orifice de remplissage d'huile	Stöpsel Ölbehälter	
20D	711705	2	Pulsante	Push-button	Bouton poussoir	Drucktaste	D
21B	711713	1	Distanziale	Spacer	Entretoise	Distanzstück	B
22	710854	1	Gancio bilanciatore	Balancer hook	Crochet blancier	Ausgleichshaken	
23	721387	1	Contenitore olio	Oil container	Conteneur d'huile	Öl Flasche	
24	711783	1	Coperchio motorino	Motor cover	Couvercle moteur	Motordeckel	
25	720024	1	Motore AM-0001H	Motor AM-0001H	Moteur AM-0001H	Motor AM-0001H	
26	711785	1	Settore protezione motore	Motor protection sector	Secteur protection moteur	Motorschutz Sektor	
27	711786	1	Ghiera motorino	Ring nut for motor	Embout pour moteur	Nutmutter für Motor	
28	711787	1	Anello di arresto	Stop ring	Bague d'arrêt	Anschlagring	
29	712670	1	Innesto composto	Clutch	Embrayage	Kupplung	
30	711790	1	Molla ritorno pistone	Piston return spring	Ressort retour piston	Feder Rücklauf Kolben	
31	711791	1	Molla bloccaggio sfere	Ball locking spring	Ressort serrage billes	Feder für Kugel	
32E	711792	1	Bussola porta sfere	Ball bushing	Douille porte-bille	Hülse Kugelhalter	E
33	712270	1	Asta	Rod	Tige	Stab	
34	711794	1	Pistone oleodinamico	Oleodynamic Piston	Piston oléodynamique	Öldynamische Kolben	
35	711795	1	Raccordo anteriore	Front connector	Raccord anterior	Vorderes Anschlussstück	
36	711796	1	Albero	Shaft	Arbre	Welle	
37	711797	1	Cannotto fresato	Milled sleeve	Cône fraisé	Gefräste Muffe	
38	711798	1	Ghiera regolazione corsa	Stroke adjusting nut	Embout de réglage course	Regleranhubnutmutter	
39	711799	1	Pomello regolazione corsa	Stroke adjusting knob	Poignée réglage course	Drehknopf für Hubeinstellung	
40C	711800	1	Molla disinnesto tirante	Spring disengagement tie rod	Ressort désembrayage tirant	Feder Zugbolzenauskupplung	C
41	711801	1	Cannotto porta tirante	Head carrying tie rod	Tête porte-tirant	Zugbolzenträger	
42C	711802	1	Innesto per tirante	Clutch for tie rod	Embrayage pour tirant	Kupplung für Zugstange	C
43	711803	1	Ghiera testina	Head ring nut	Frette tête	Magnetkopfnutmutter	
44	711804	1	Ghiera	Ring nut	Embout	Nutmutter	
45	711805	1	Testina M3	Head M3	Tête M3	Kopfteil M3	
46	711806	1	Testina M4	Head M4	Tête M4	Kopfteil M4	
47	711807	1	Testina M5	Head M5	Tête M5	Kopfteil M5	
48	711808	1	Testina M6	Head M6	Tête M6	Kopfteil M6	
49	711809	1	Testina M8	Head M8	Tête M8	Kopfteil M8	
50	711810	1	Tirante M3	Tie rod M3	Tirant M3	Zugbolzen M3	
51	711811	1	Tirante M4	Tie rod M4	Tirant M4	Zugbolzen M4	
52	711812	1	Tirante M5	Tie rod M5	Tirant M5	Zugbolzen M5	
53	711813	1	Tirante M6	Tie rod M6	Tirant M6	Zugbolzen M6	
54	711814	1	Tirante M8	Tie rod M8	Tirant M8	Zugbolzen M8	
55	710676	1	Spina disinnesto tirante	Pin disengagement tie rod	Pivot désembrayage tirant	Stift Zugbolzenauskupplung	
56	710906	1	Rondella ermetica 400-820	Hermetic washer 400-820	Rondelle hermétique 400-820	Hermetische Unterlegscheibe 400-820	
59D	711726	3	Spina 2x20 UNI 1707	Pin 2x20 UNI 1707	Goupille 2x20 UNI 1707	Stift 2x20 UNI 1707	D
60C	710537	1	Spina elastica 4x12	Spring pin 4x12	Goupille élastique 4x12	Spannstift 4x12	C
61	711815	2	Sfera ø 3,5	Ball ø 3,5	Bille ø 3,5	Kugel ø 3,5	
62	710911	4	Sfera ø 4	Ball ø 4	Bille ø 4	Kugel ø 4	
63E	711816	3	Sfera ø 2,5	Ball ø 2,5	Bille ø 2,5	Kugel ø 2,5	E
64	711817	1	Seeger I18	Seeger ring I18	Bague seeger I18	Seegerring I18	
65B	710902	1	Seeger E16	Seeger ring E16	Bague seeger E16	Seegerring E16	B
66	711818	1	Seeger SW 11x1	Seeger ring SW 11x1	Bague seeger SW 11x1	Seegerring SW 11x1	
67	711821	1	Seeger JV 20x1	Seeger ring JV 20x1	Bague seeger JV 20x1	Seegerring JV 20x1	
68	711721	1	Balsele B-110078/B/NEO	Balsele B-110078/B/NEO	Balsele B-110078/B/NEO	Balsele B-110078/B/NEO	
69	711722	1	Balsele B-094063/B/NEI	Balsele B-094063/B/NEI	Balsele B-094063/B/NEI	Balsele B-094063/B/NEI	
70	711819	1	Balsele B-070039/1	Balsele B-070039/1	Balsele B-070039/1	Balsele B-070039/1	
71	711820	1	Guarnizione TS-10-18-5,8/L	Gasket TS-10-18-5,8/L	Garniture TS-10-18-5,8/L	Dichtung TS-10-18-5,8/L	
72A	711727	1	Vite VSP-4x8 UNI 5933	Screw VSP-4x8 UNI 5933	Vis VSP-4x8 UNI 5933	Schraube VSP-4x8 UNI 5933	A
73	712037	2	Filtro inox ø 6x4	Inox filter ø 6x4	Filter inox ø 6x4	Inoxfilter ø 6x4	
74	711092	1	Chiave a brugola mm 5	Key mm 5	Clé mm 5	Schlüssel mm 5	
75	711728	2	OR -2-16 P	O Ring -2-16 P	O Ring -2-16 P	O Ring -2-16 P	
76	711730	1	OR -2-119 (N552/90) P	O Ring -2-119 (N552/90) P	O Ring -2-119 (N552/90) P	O Ring -2-119 (N552/90) P	
77	710367	1	OR -2-8 P	O Ring -2-8 P	O Ring -2-8 P	O Ring -2-8 P	→

Revision - 12

Date 10-2008

21

PARTI DI RICAMBIO • SPARE PARTS • PIECES DETACHEES • ERSATZTEILE • PIEZAS DE REPUESTO



N°	COD.	Qt.	DESCRIZIONE	DESCRIPTION	DESCRIPTION	BESCHREIBUNG	KIT
78	710376	2	OR -2-9 P	O Ring -2-9 P	O Ring -2-9 P	O Ring -2-9 P	
79	710918	2	OR -2-5 P	O Ring -2-5 P	O Ring -2-5 P	O Ring -2-5 P	
80	710919	2	OR -2-4 P	O Ring -2-4 P	O Ring -2-4 P	O Ring -2-4 P	
81	710003	2	OR -5-052 P	O Ring -5-052 P	O Ring -5-052 P	O Ring -5-052 P	
82	710342	2	OR -2-17 P	O Ring -2-17 P	O Ring -2-17 P	O Ring -2-17 P	
83	710594	1	OR -2-12 P	O Ring -2-12 P	O Ring -2-12 P	O Ring -2-12 P	
84	711061	1	OR -5-614 P	O Ring -5-614 P	O Ring -5-614 P	O Ring -5-614 P	
85	711731	1	OR -2-18 (N552/90) P	O Ring -2-18 (N552/90) P	O Ring -2-18 (N552/90) P	O Ring -2-18 (N552/90) P	
86	711732	1	OR -2-118 P	O Ring -2-118 P	O Ring -2-118 P	O Ring -2-118 P	
87	710258	3	OR -5-612 P	O Ring -5-612 P	O Ring -5-612 P	O Ring -5-612 P	
88	711734	1	OR -2-232 P	O Ring -2-232 P	O Ring -2-232 P	O Ring -2-232 P	
89	711735	1	OR -2-40 P	O Ring -2-40 P	O Ring -2-40 P	O Ring -2-40 P	
90	711834	2	Silenziatore	Silencer	Silencieur	Schalldämpfer	
91	711917	1	Parbak 8.119	Parbak 8.119	Parbak 8.119	Parbak 8.119	
92B	711933	1	Seeger JV24	Seeger ring JV24	Bague seeger JV24	Seegerring JV24	B
95	712159	1	Fondello di protezione	Protection bottom	Culot de protection	Schutzscheibe	
96	722047	1	Struttura valvola sicurezza	Safety valve assembly	Assemblage soupape de sureté	Sicherheitsventil (Zusammenbau)	
97	712153	1	Molla premi asta	Rod locking spring	Ressort serre-tige	Stabhalterfeder	
98	712132	1	Raccordo girevole	Rotating connector	Raccord evolvable	Drehbares Anschlussstück	
99E	713341	1	OR 1x4	O Ring 1x4	O Ring 1x4	O Ring 1x4	E

KIT

N°	COD.	Qt.	DESCRIZIONE	DESCRIPTION	DESCRIPTION	BESCHREIBUNG	KIT
KIT A	741702		Kit piastrina	Plate Kit	Kit plaque	Kit Platte	
16A	711702	2	Piastrina	Plate	Plaque	Platte	
72A	711727	2	Vite VSP-4x8 UNI 5933	Screw VSP-4x8 UNI 5933	Vis VSP-4x8 UNI 5933	Schraube VSP-4x8 UNI 5933	
KIT B	741713		Kit distanziale	Spacer kit	Kit Entretoise	Kit Distanzstück	
21B	711713	1	Distanziale	Spacer	Entretoise	Distanzstück	
65B	710902	1	Seeger E16	Seeger ring E16	Bague seeger E16	Seegerring E16	
92B	711933	1	Seeger JV24	Seeger ring JV24	Bague seeger JV24	Seegerring JV24	
KIT C	741802		Kit innesto tirante	Clutch for tie rod kit	Kit embrayage pour tirant	Kit Kupplung für Zugstange	
40C	711800	1	Molla disinnesto tirante	Spring disengagement tie rod	Ressort désembrayage tirant	Feder Zugbolzenauskupplung	
42C	711802	1	Innesto per tirante	Clutch for tie rod	Embrayage pour tirant	Kupplung für Zugstange	
60C	710537	1	Spina elastica 4x12	Spring pin 4x12	Goupille élastique 4x12	Spannstift 4x12	
KIT D	741705		Kit pulsante	Push-button Kit	Kit bouton poussoir	Kit drucktaste	
20D	711705	2	Pulsante	Push-button	Bouton poussoir	Drucktaste	
59D	711726	3	Spina 2x20 UNI 1707	Pin 2x20 UNI 1707	Goupille 2x20 UNI 1707	Stift 2x20 UNI 1707	
KIT E	741792		Kit bussola	Ball bushing Kit	Kit douille	Kit Hülse	
32E	711792	1	Bussola porta sfera	Ball bushing	Douille porte-bille	Hülse Kugelhalter	
63E	711816	3	Sfera ø 2,5	Ball ø 2,5	Bille ø 2,5	Kugel ø 2,5	
99E	713341	1	OR 1x4	O Ring 1x4	O Ring 1x4	O Ring 1x4	
KIT F	7400043	1	Kit contenitore tirante	Tie rod container kit	Kit conteneur Tirant	Kit Zugbolzenbehälter	

KIT

Indica che il particolare viene venduto in kit composti da particolari diversi in quantità diverse.

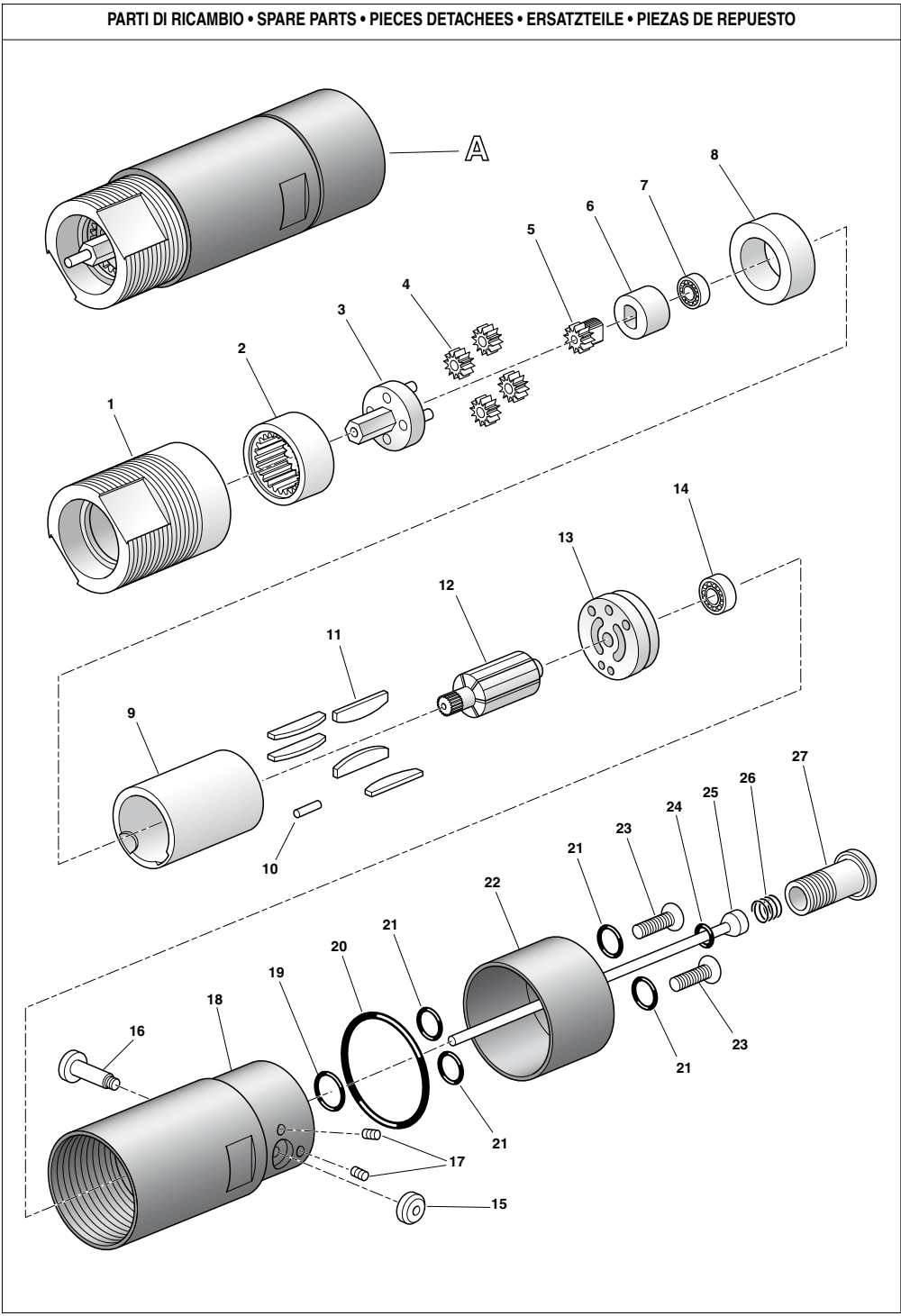
It indicates that the part is sold in kits consisting of different parts in different quantities.

Indique que la pièce est vendue dans des KITS composés de diverses pièces dans des quantités différentes.

Dieses Wort gibt an, daß der Teil in KIT von verschiedenen Teilen in unterschiedlichen Mengen verkauft wird.

Indica que la pieza se vende en juegos formados por piezas distintas en cantidades distintas.

PARTI DI RICAMBIO • SPARE PARTS • PIECES DETACHEES • ERSATZTEILE • PIEZAS DE REPUESTO







**SISTEMI DI FISSAGGIO • FASTENING SYSTEMS • SYSTEMES DE FIXATION
VERBINDUNGSSYSTEME • SISTEMAS DE FIJACION**

**SEDE • HEAD OFFICE • SIEGE
HAUPTSITZ • SEDE:**

40057 Quarto Inferiore - Bologna - Italy
Via Giovanni XXIII, 2
Tel. +39 - 051 6009511 - TELEFAX +39 - 051 767443

**DEPOSITO • WAREHOUSE • DEPOT
WARENLAGER • ALMACEN:**

20099 Sesto San Giovanni - Milano - Italy
Via Archimede, 8
Tel. +39 - 02 2409634 - TELEFAX +39 - 02 26222279

E-mail: export@far.bo.it - itacom@far.bo.it WEB: www.far.bo.it