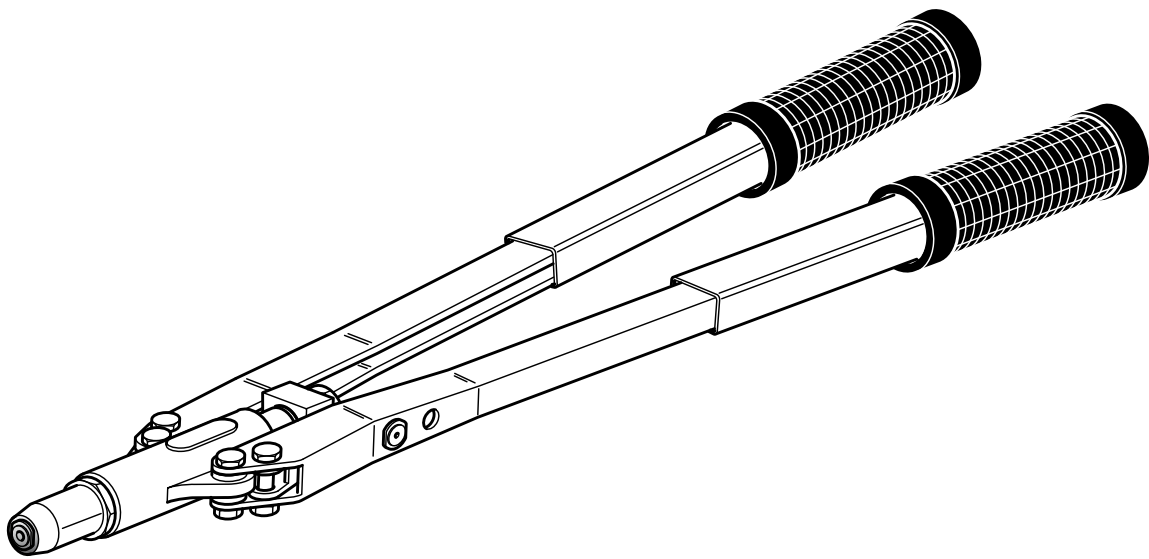


FAR

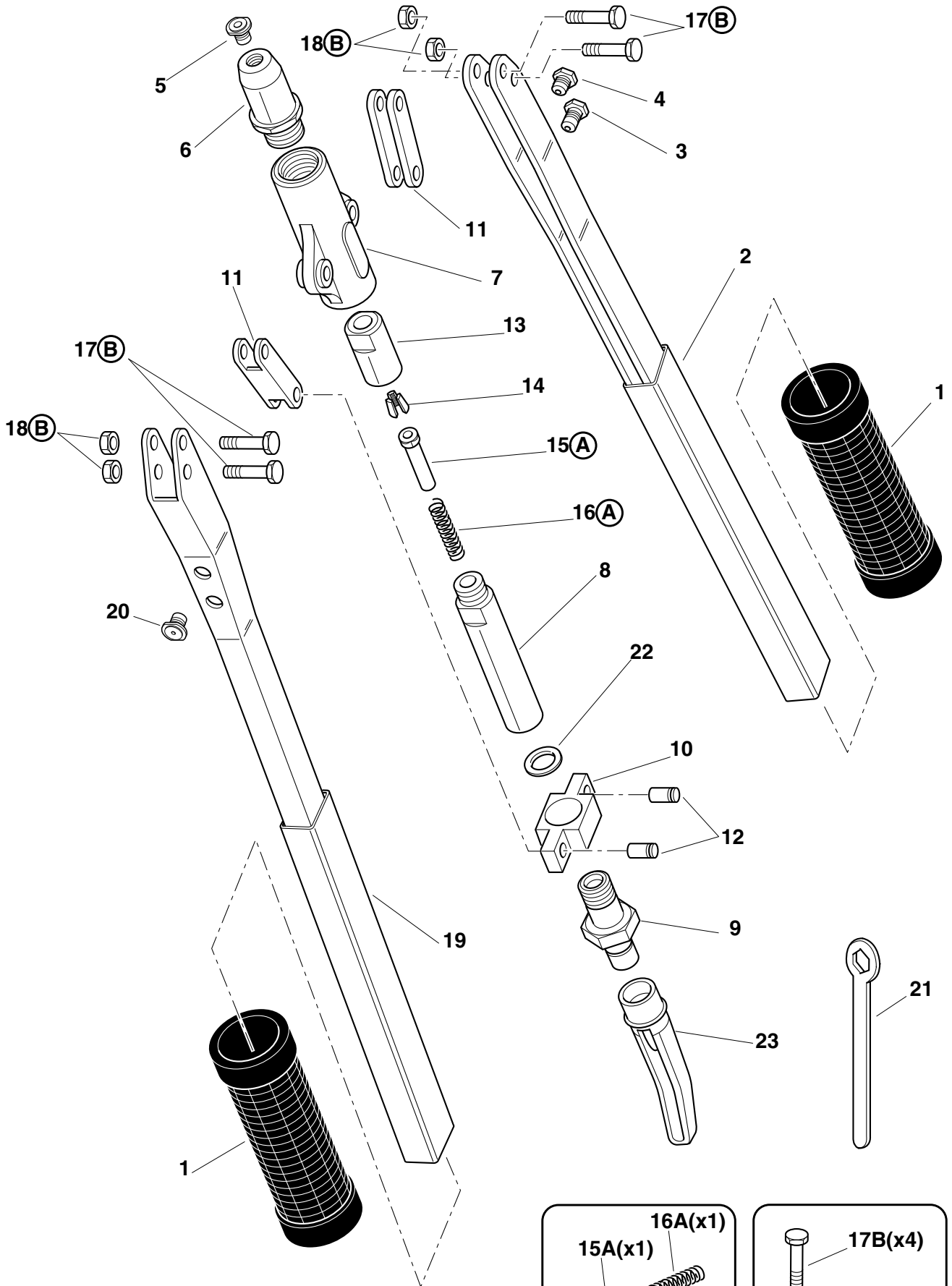
BOLOGNA
ITALY

K 35-F

- I** - ISTRUZIONI ORIGINALI
RIVETTATRICE MANUALE PER RIVETTI FARBOLT, MONOBOLT®, MAGNA-LOK® Ø 4,8 (3/16") - Ø 6,4 (1/4")
- GB** - TRANSLATION OF ORIGINAL INSTRUCTIONS
HAND TOOL FOR RIVETS FARBOLT, MONOBOLT®, MAGNA-LOK® Ø 4,8 (3/16") - Ø 6,4 (1/4")
- F** - TRADUCTION DES INSTRUCTIONS ORIGINALES
OUTIL MANUEL POUR RIVETS FARBOLT, MONOBOLT®, MAGNA-LOK® Ø 4,8 (3/16") - Ø 6,4 (1/4")
- D** - ÜBERSETZUNG VON ORIGINALANLEITUNGEN
HANDWERKZEUG FÜR BLINDNIETEN FARBOLT, MONOBOLT®, MAGNA-LOK® Ø 4,8 (3/16") - Ø 6,4 (1/4")



PARTI DI RICAMBIO • SPARE PARTS • PIÈCES DE RECHANGE • ERSATZTEILEN • REPUESTOS



15A(x1) 16A(x1)

KIT A

17B(x4) 18B(x4)

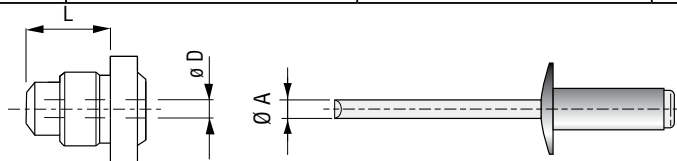
KIT B

N°	COD.	Qt.	DESCRIZIONE	DESCRIPTION	DESCRIPTION	BESCHREIBUNG	KIT
1	723235	2	Manopola	Handle	Poignée	Griff	
2	723235	1	Leva destra	Right lever	Levier droit	Rechter Hebel	
3	717019	1	Ugello per rivetto Magna-Lok® ø 6,4 (1/4")	Nozzle for rivet Magna-Lok® ø 6,4 (1/4")	Buse pour rivets Magna-Lok® ø 6,4 (1/4")	Mundstück für Nieten Magna-Lok® ø 6,4 (1/4")	
4	717018	1	Ugello per rivetto Magna-Lok® ø 4,8 (3/16")	Nozzle for rivet Magna-Lok® ø 4,8 (3/16")	Buse pour rivets Magna-Lok® ø 4,8 (3/16")	Mundstück für Nieten Magna-Lok® ø 4,8 (3/16")	
5	717015	1	Ugello per rivetto Farbolt, Monobolt® ø 6,4 (1/4")	Nozzle for rivet Farbolt, Monobolt® ø 6,4 (1/4")	Buse pour rivets Farbolt, Monobolt® ø 6,4 (1/4")	Mundstück für Nieten Farbolt, Monobolt® ø 6,4 (1/4")	
6	710966	1	Cannotto porta ugello	Sleeve carrying nozzle	Tube porte buse	Düsenträger	
7	712665	1	Corpo esterno	Outside body	Corps extérieur	Aussenschaft	
8	710060	1	Porta cono	Cone holder	Porte-cône	Kegelhalter	
9	711822	1	Vite M15	Screw M15	Vis M15	Schraube M15	
10	710809	1	Supporto bielle	Connecting rod support	Support bielle	Umlenkebelhalterung	
11	710063	2	Biella	Connecting rod	Bielle	Umlenkebel	
12	710064	2	Perno per biella	Pin	Pivot	Stift	
13	711356	1	Cono p.ta morsetti per Farbolt, Monobolt®, Magna-lok®	Cone holding clamps for Farbolt, Monobolt®, Magna-lok®	Cône porte mors pour Farbolt, Monobolt®, Magna-lok®	Spannbackenhalterkegel Farbolt, Monobolt®, Magna-lok®	
14	713213	3	Morsetti per Farbolt, Monobolt®, Magna-lok®	Clamps for Farbolt, Monobolt®, Magna-lok®	Mors pour Farbolt, Monobolt®, Magna-lok®	Spannbacken für Farbolt, Monobolt®, Magna-lok®	
15A	710066	1	Apri morsetti	Clamps opener	Ouvre-mors	Spannbackenöffner	A
16A	710067	1	Molla ritorno morsetti	Clamps return spring	Ressort retour mors	Feder Rücklauf Spannbacke	A
17B	710241	4	Vite TE M7 x 26	Screw TE M7 x 26	Vis TE M7 x 26	Schraube TE M7 x 26	B
18B	710048	4	Dado M7 UNI 5589	Nut M7 UNI 5589	Ecrou M7 UNI 5589	Mutter M7 UNI 5589	B
19	723236	1	Leva sinistra	Left lever	Levier gauche	Linker Hebel	
20	717016	1	Ugello per rivetto Farbolt, Monobolt® ø 4,8 (3/16")	Nozzle for rivet Farbolt, Monobolt® ø 4,8 (3/16")	Buse pour rivets Farbolt, Monobolt® ø 4,8 (3/16")	Mundstück für Nieten Farbolt, Monobolt® ø 4,8 (3/16")	
21	710113	1	Chiave 12 mm	Key 12 mm	Clé 12 mm	Schlüssel 12 mm	
22	713222	1	Distanziale	Spacer	Entretoise	Distanzstück	
23	71345212	1	Deflettore chiodi	Nails baffle	Déflexeur clous	Ablenker für Nägel	

KIT

N°	COD.	Qt.	DESCRIZIONE	DESCRIPTION	DESCRIPTION	BESCHREIBUNG
KITA	740066		Kit Apri morsetti	Clamps opener kit	Kit ouvre-mors	Kit Spannbackenöffner
15A	710066	1	Apri morsetti	Clamps opener	Ouvre-mors	Spannbackenöffner
16A	710067	1	Molla ritorno morsetti	Clamps return spring	Ressort retour mors	Feder Rücklauf Spannbacke
KITB	740241		Kit Vite M 7	Screw M 7 kit	Kit vis M 7	Kit Schraube M 7
17B	710241	4	Vite TE M7 x 26	Screw TE M7 x 26	Vis TE M7 x 26	Schraube TE M7 x 26
18B	710048	4	Dado M7 UNI 5589	Nut M7 UNI 5589	Ecrou M7 UNI 5589	Mutter M7 UNI 5589

KIT	Indica che il particolare viene venduto in Kit composti da particolari diversi in quantità diverse.	It indicates that the part is sold in kits consisting of different parts in different quantities.	Indique que la pièce est vendue dans des KITS composés de diverses pièces dans des quantités différentes.	Dieses Wort gibt an, daß der Teil in KIT von verschiedenen Teilen in unterschiedlichen Mengen verkauft wird.
------------	---	---	---	--



Codice Code Code Code Código Kod. код	L	ø D	ø A
717015	10	4,1	4 *
717016	9	3,1	3 *
717018	9	3,3	Magna-lok® ø 4,8 (3/16")
717019	10,5	4,5	Tamp - Inox ø 6,4 Magna-lok® ø 6,4 (1/4")

* FARBOLT - MONOBOLT®

- I** L'elenco dei centri di assistenza è disponibile sul Ns. sito web: <http://www.far.bo.it> (**Organizzazione**)
- GB** The list of the service centres is available on our website <http://www.far.bo.it> (**Organization**)
- F** La liste des centres d'assistance est disponible sur notre site internet <http://www.far.bo.it> (**Organisation**)
- D** Die Liste der Reparaturservices ist verfügbar unter unserer Webseite <http://www.far.bo.it> (**Organisation**)
- E** La lista de los servicios postventa es disponible en nuestro sitio web <http://www.far.bo.it> (**Organización**)
- PL** Lista punktów serwisowych jest dostępna na naszej stronie internetowej <http://www.far.bo.it> (**Organizacja**)
- RUS** Список сервисных центров приведен на нашем веб-сайте <http://www.far.bo.it> (**ОРГАНИЗАЦИЯ**)



SISTEMI DI FISSAGGIO
FASTENING SYSTEMS • SYSTEMES DE FIXATION
VERBINDUNGSSYSTEME • SISTEMAS DE FIJACION
СИСТЕМЫ МОСОВАНИЯ • СИСТЕМЫ КРЕПЛЕНИЯ

SEDE • HEAD OFFICE • SIEGE
HAUPTSITZ • SEDE
SIEDZIBA • ОФИСНЫЙ ЦЕНТР :

40057 Quarto Inferiore - Bologna - Italy
Via Giovanni XXIII, 2
Tel. +39 - 051 6009511
Ufficio Vendite Fax +39 - 051 767443
E-mail: itacom@far.bo.it
Export Dpt. Fax +39 - 051 768284
E-mail: export@far.bo.it



DEPOSITO • WAREHOUSE • DEPOT
WARENLAGER • ALMACEN
ODDZIAŁ • СКЛАД :

20099 Sesto San Giovanni
Milano
Italy
Via Archimede, 8
Tel. +39 - 02 2409634
Fax +39 - 02 2622279
E-mail: itacom@far.bo.it

www.far.bo.it